
Campeonato NACIONAL 2024

TURISMO PISTA SAC

Reglamento

M E C Á N I C O

Válidos desde el 1º de enero hasta el 31 de diciembre de 2024

VEHÍCULOS ADMITIDOS

VEHICULOS DE LA MARCA VOLKSWAGEN: serán vehículos de turismo, de tracción delantera modelos: Gacel, Senda, Gol, Amazon, Para ti, Santana desde 1970 en adelante incluidos los de 4ª generación. Passat desde el año 1970 a 1994.

Todos ellos de procedencia MERCOSUR y de producción de serie, no Cabriolet.

Es obligatorio el uso de carburador, los vehículos que hubieran sido fabricados con otros sistemas de alimentación deberán reemplazarlos.

Se autoriza el intercambio de elementos y accesorios entre las distintas versiones de los modelos autorizados.

Todo automóvil antes de su primera participación en una temporada de competencias, deberá solicitar una verificación técnica previa. El pedido se hará ante la Comisión Directiva o Técnica del TPS con al menos, una semana de anticipación a su primera prueba.

MOTORES AUTORIZADOS

Motores Volkswagen- Audi AP 827 1.6cc. y 1.8cc.

Los vehículos que hubiesen sido fabricados con otro tipo de motores deberán reemplazarlos por los autorizados en este Reglamento. Todos estos motores deberán ser de procedencia MERCOSUR.

GENERALIDADES

La interpretación del presente Reglamento debe hacerse en forma absolutamente restrictiva, es decir que sólo se permiten las modificaciones específicamente autorizadas. De la misma forma las libertades están restringidas únicamente al elemento liberado.

Si la interpretación de algún término o párrafo del presente Reglamento pudiese dar origen a dudas, el preparador mecánico, piloto o concursante de un automóvil deberá abstenerse de interpretarlo según su propio y personal criterio y consultarlo por escrito al Comisario Técnico de la categoría, quedando prohibido el empleo de elementos en duda hasta tanto éste se expida por escrito y se notifique a la categoría y al peticionante.

La única interpretación válida del presente Reglamento será exclusivamente la que aplique el Comisario Técnico. El SAC a través de su Comisario Técnico, podrá disponer correcciones o aclaraciones del presente Reglamento, siempre que sean para lograr la paridad de la categoría, para implementar estas correcciones o aclaraciones las mismas deben estar previamente homologadas por el FADU.

Este Reglamento anula todas las concesiones hechas con anterioridad.

ACLARACIONES

Se entiende:

Por original, todo elemento o pieza igual o idéntica a como salió el vehículo de su fabricación y sin modificación alguna.

Por similar, toda pieza de diferente fabricante con idénticas formas y características de la original.

Por opcional, optar por tener o quitar una pieza.

Por libre, a la libertad en su trabajo o cambio, pero la misma permanecerá en su posición original e igual funcionamiento.

Ningún elemento podrá cumplir una función distinta de la específicamente prevista por el fabricante del vehículo, o de la permitida por el presente Reglamento.

ESTA PROHIBIDO el uso de titanio como material para cualquier componente de los vehículos admitidos en este Reglamento. En pruebas oficiales y/o carreras se prohíbe el uso de cualquier sistema de adquisición de datos por telemetría, solo se autoriza la adquisición de datos por SOLO y/o MYCHRON que será meramente informativo para el piloto y no tendrá validez para resoluciones de los Comisarios Deportivos. También se autoriza el uso de SONDA LAMBDA y/o TERMO CUPLA.

No se permite ningún tipo de sistema que permita el avance o atraso del árbol de levas con el motor en marcha, o que altere el sistema eléctrico original del vehículo.

Nota: Los Comisarios Deportivos podrán disponer que el Comisario Técnico realice las verificaciones que ellos entiendan necesarias a cualquier vehículo inscripto en la categoría, antes o después de cada prueba, incluso si no hubiese participado de la misma.

ART. 1: MOTOR

a) **BLOCK:** se permite rectificar plano superior sin inclinación y encamisar o rectificar cilindros hasta un máximo de 1mm. Dicho rectificado deberá efectuarse de acuerdo a las posiciones del cilindro original y específicamente manteniendo el paralelismo y la concentricidad del diámetro original. Rectificar alojamiento de los cojinetes de bancadas sin desplazamiento y realizar ranuras en dichos alojamientos al solo efecto de conducir aceite hacia el interior del cigüeñal.

Altura desde el centro de rotación del cigüeñal 220mm, mínimo 218,75mm.

Diámetro Cilindro: original 81,00mm, máximo 82,10mm.

b) **CIGÜEÑAL:** original del motor habilitado.

Se permite: Rectificar muñones de bielas y bancadas sin desplazamiento, y dar tratamiento de dureza. Ranurar y agrandar los conductos de lubricación. Espigar con el volante, debiendo mantener la forma y tamaño de su contrapeso.

Rectificado a 0,25 o más, sin tolerancia de volteo o recorrido del pistón.

Balancear estática y dinámicamente, únicamente por medio de orificios en los contrapesos. Se prohíbe pulir contrapesos del cigüeñal.

Cojinetes de Cigüeñal: original o similar, la marca es libre, deberá conservarse su cantidad y dimensiones.

Para motores 1.600cc con cigüeñal de 4 contrapesos el peso mínimo será de 10,500 kg. Para motores de 1.800cc con cigüeñal de 8 contrapesos, el peso mínimo será de 13,100 kg.

c) **BIELAS:** originales de los motores habilitados. Bulones y tuercas libres. Se permite rectificar su interior. Rectificar laterales para dar juego axial y/o ranurar para descarga de aceite. Equilibrar entre sí, sin pulir ni agregar material, y respetando el peso mínimo autorizado de 630 gr sin cojinetes; con buje del perno y bulones con tuerca.

Largo de Biela: 144mm +/- 0,2 (ver figura 1).

Cojinetes de Biela: original o similar, la marca es libre, deberá conservarse su cantidad y dimensiones.

d) **PISTONES:** Original y su marca será MAHLE para ambas cilindradas, en su parte inferior su forma y diseño deberá permanecer inalterable, no se podrá quitar ni agregar material salvo lo expresamente autorizado a continuación. Cabeza visible: se permite rebajar en un sólo plano comenzando desde la parte superior, paralelo a la superficie original y a la del block, se autoriza a profundizar y dar mayor diámetro a la cavidad central pero no podrán ser completamente planos. No se permiten pistones planos de motores alcoholeros. Orificio de pistón y perno en su lugar original con su desplazamiento original.

Peso mínimo sin perno, ni aros, 290 gr. - Posición del pistón: libre

Carrera de pistón: motores 1.600cc: **77,40 +/- 0,1mm**. - motores 1.800cc: **86,40 +/- 0,1mm**

Importante: queda prohibido utilizar en motores de 1.600cc pistones de motores 1.800cc y viceversa

El SAC tendrá un pistón a modo de patrón el cual se usará de referencia ante cualquier duda. Para motores 1.600cc el número de precinto es 135641 y para motores 1.800cc el precinto es 135692.

- e) **RELACIÓN DE COMPRESIÓN**: máxima sin tolerancia 10 a 1.
- f) **PERNO DE PISTÓN**: original en su largo, diámetro, espesor y material. Se autoriza súper medida hasta 0.25mm (*ver figura 2*).
- g) **AROS**: cantidad original: 3, uno por ranura y sus espesores originales para los motores habilitados.
Espesores en mm:

1°	1,20
2°	1,50
3°	2,00

- h) **LUBRICACIÓN**: principio original, de cárter húmedo.
En el carter se permite: agrandar incorporando bateas, colocar rompeolas en el interior, y colocar retorno de aceite.
Se autoriza instalar platina para acoplar radiador de aceite e instalar porta-filtro separado del block.
- i) **BOMBA DE ACEITE**: original y deberá mantener su posición y anclaje original. Se permite modificar el largo del resorte de la válvula de alivio.
- j) **VOLANTE**: original. Corona de arranque original o de reposición. Bulones de ensamble con el cigüeñal libres. Diámetro no inferior al original y máximo 12mm.
Peso mínimo con corona incluida 7 kg.
Se permite balancear libremente únicamente quitando material. Se autoriza colocar un perno de guía a fin de espigar con el cigüeñal.
- k) **ARBOL DE LEVAS**: únicamente se permitirá el uso de la leva original de los motores VW, la cual es identificada con el número 027.2 o 049G sin modificación de ningún tipo.
Los árboles de leva podrán ser inspeccionados por el Comisario Técnico en el momento que este lo entienda pertinente.
Habrá un árbol patrón el poder de Club, el cual se usará de referente ante cualquier duda teniendo este la potestad de enviarlo a corroborar donde considere necesario. Para este procedimiento se precintará la pieza y se enviara a donde las Autoridades consideren conveniente, el Piloto, concursante, y/o representante tendrá el derecho de estar presente cuando se corte el precinto para su medición, de no hacer uso de este derecho se procederá a medir, aun en ausencia de los interesados a los cuales se les comunicara mediante comprobante escrito de quien haga la corroboración correspondiente. Ante cualquier diferencia solo se tomará como valido el que está en posesión del Club.
Este estará a la orden de los Pilotos cada vez que estos lo pidan al Club mediante nota con todos los datos y firmada por Piloto Concurante y Preparador.
Árbol auxiliar original, se permite rectificar apoyos y eliminar leva de bomba de nafta mecánica.
- l) **BOTADORES**: diámetro original. Se autoriza el uso del sistema original de pastilla arriba (se permite pegar pastillas); el uso de botadores fijos (con pastilla reguladora abajo), y se permite remplazar los hidráulicos por cualquiera de estas versiones anteriores.
- m) **RESORTES DE VÁLVULAS**: libres. Se permite agregar arandelas suplementarias.
- n) **MÚLTIPLE DE ADMISION**: original, de los modelos de vehículos elegidos (Nros. Habilitados 026.129.713.1 – 026.129.713.2 - 026.129.713.8).
Se permite: Rectificar ambas superficies de apoyo (lado tapa y lado carburador) en plano paralelo al original, al solo efecto de corregir superficie. Rectificar la tapa de la base inferior del múltiple a efectos de eliminar los pinchos de calefaccionado de dicha tapa. Se podrá biselar en no más de 2mm desde la superficie de apoyo con la tapa de cilindros hacia adentro del múltiple, con el único fin de evitar el choque de los gases de entrada a la tapa. Anular orificios de bulbos y conductos de agua mediante tapones o soldadura. En su parte interior deberá mantener sus medidas originales sin poder realizarse ningún tipo de trabajo. Calefaccionado de admisión opcional.
En aquellos múltiples que se pudieran producir fisuras solo podrán repararse con soldadura exteriormente.

Se podrá agrandar la boca de entrada de gases del múltiple, así como la de la platina de fijación del carburador, con el único fin del libre pasaje de los gases provenientes de dicho carburador.

La junta del múltiple de admisión será opcional. En caso de tenerla deberá sellar perfectamente sin permitir pasaje de aire desde el exterior al conducto de pasaje de gases de la admisión, su espesor no podrá superar los 3mm. Se autoriza a colocar un separador térmico entre el múltiple de escape y el de admisión.

- ñ) **MÚLTIPLE DE ESCAPE Y CAÑO:** Libre en forma y medidas. La salida o terminación del caño, solo podrá sobresalir de la parte exterior de la carrocería del vehículo, hasta 20mm como máximo ya sea de salida lateral o hacia atrás. En ningún caso la boca de salida del caño de escape podrá estar a más de 50mm del perímetro de la carrocería hacia adentro.

Prohibido el uso de acero inoxidable.

Queda prohibido pasar el caño de escape por dentro del habitáculo.

Podrá tener un túnel y por dentro de este se colocará la salida del caño de escape.

En caso de encender el motor de un auto de carrera, en boxes y patio de boxes, este deberá estar obligatoriamente provisto de silenciador, salvo cuando los autos van a la pista a cumplir con cualquiera de las Pruebas Oficiales que comprenden el evento. El no cumplimiento de esta disposición será pasible de sanciones que dispondrán las Autoridades del evento.

El organizador llevara control de dichas sanciones y de ser reiteradas podrá llegar a otras penalizaciones que las Autoridades consideren pertinentes.

- o) **PLACA DE EMBRAGUE:** original o similar, que haya equipado a vehículos de la marca y modelo elegidos. Fabricación MERCOSUR.

Se permite: diafragma reforzado, maza de la placa de acero, trabar la maza mediante pernos con el volante y balancear.

- p) **DISCO DE EMBRAGUE:** Libre. No multidisco.

Se permite: forros pegados, remachados y de pastillas sinterizadas o cerámicas.

- q) **TAPA DE CILINDROS:** original de los motores y cilindradas admitidas, a carburador o a inyección, sin modificaciones externas o internas. La cámara de combustión deberá permanecer original sin modificaciones. Se prohíbe su pulido, arenado y todo tipo de maquinado que no esté expresamente autorizado. Únicamente se podrán utilizar tapas de dos válvulas por cilindro.

Se permite: reparar hasta dos alojamientos de botadores y también la cámara de combustión hasta un máximo de dos a condición que una vez reparada la misma conserve idéntica forma a los alojamientos y cámaras restantes.

Rectificar plano inferior y de apoyo con los múltiples en forma paralela a los de origen (sin inclinar). Se permite biselar la entrada de los conductos de admisión y escape en no más de 2mm desde la superficie de apoyo con el múltiple hacia adentro, con el único fin de evitar el choque de entrada de gases.

Cambiar guías de válvulas; con material igual al original y su largo libre.

Profundizar la base de la tapa donde apoyan los resortes de válvulas.

Se permite cambiar casquillos de válvulas siendo sus ángulos originales, no se permiten los casquillos multiángulos, los casquillos no deberán sobresalir del cielo de la tapa. Se puede mecanizar el escalón dejado por la herramienta alrededor del perímetro del casquillo, dicho mecanizado no deberá superar a 1mm, admisión 40,50mm y escape 35,50mm

Se entiende por ángulos originales a los dos ángulos que traen de origen la tapa de cilindro: (fig.3 y 3.1)

1.- ángulo de corrección superior= 30°

2.- ángulo de asiento de válvula= 45°

Diámetros interiores máximos: estos serán medidos sobre un plano restringido circular de 2mm de alto como mínimo y en milímetros.

Admisión	33,50 mm
Escape	28,00 mm
Altura máxima	9,00 mm

Se autoriza quitar material para el paso de la leva y que el árbol pueda girar libremente.

Colocar un paso calibrado en el conducto de lubricación y/o descarga de la tapa de cilindros. Cuando un piloto solicite efectuar una reparación que no se encuentre aquí mencionada, la Comisión Técnica evaluará la misma y si así lo considera, autorizará por escrito su realización.

- r) **VALVULAS:** originales: opción 1 marca MAHLE y opción 2 marca EATON, cantidad dos (admisión y escape), la ubicación en la tapa de cilindros debe ser la original. Angulo de asiento deberá ser de 45° en admisión y escape respectivamente, diámetro de la cabeza de las válvulas deberá ser el original (admisión 38mm y escape 33mm), largo del vástago original 98,50mm y diámetro del vástago 8mm no permitiéndose ningún mecanizado.
La medida entre centros de válvulas debe ser 39,50 +/- 0,5
Chavetero, platillo, trabas y resortes libres. Prohibida las válvulas de competición. No se permite mecanizar vástago ni cuello de las mismas (*ver figura 4*).
El SAC dispondrá de válvulas a modo de patrón, las cuales se usarán de referencia ante cualquier duda.
Válvulas marca **MAHLE:** admisión precinto N° **135601**, escape precinto N° **24301** y Válvulas marca **EATON:** admisión precinto N° **1806352**, escape precito N° **1806372**.
- s) **POLEA de CIGÜEÑAL y BOMBA de AGUA:** para correa trapezoidal, material y diámetro libre.
- t) **DISTRIBUCION:** El engranaje del árbol de levas será el original o similar.
Se permite usar corrector y limar chaveta.
Se permite la utilización de rulemán auxiliar con el fin de eliminar la oscilación de la correa de distribución.
- u) **DISTRIBUIDOR:** original o similar. Todas las piezas interiores y exteriores del distribuidor deberán mantener sus formas y medidas sin ningún tipo de modificaciones. Se permite colocar engranaje de bronce y suprimir el avance por vacío.
- v) **ENCENDIDO:** original sistema Hall. En todos los casos la chispa de encendido hacia las bujías deberá salir obligatoriamente de la tapa del distribuidor. Únicamente se autoriza el uso del módulo de encendido chico con una instalación solo para este y el distribuidor, conectando el cuenta vueltas al cable del terminal N° 7. No se permite utilizar componentes especiales de competición ni de fabricación casera.
BUJIAS: originales o similares. Grado térmico y cantidad de electrodos libres. Su largo deberá ser estándar para motor VW AP, no se podrá mecanizar y se deberá usar con su arandela original.
CABLES DE BUJIA: libres.
BOBINA DE ENCENDIDO: original o similar. **NO** de COMPETICION.
- w) **RESPIRADERO Y RECUPERADOR DE ACEITE:** es obligatorio el uso de un recipiente para el venteo del motor al exterior, con las conexiones de manguera en forma hermética. Posición libre.
Se permite usar el alojamiento de la bomba de combustible original para el reingreso del aceite al motor o una entrada directa desde la tapa de válvulas al cárter.
- x) **CAMBIO DE MOTOR:** por cada cambio de motor el piloto se hará pasible de un recargo de 7 (siete) puestos por cada vez que esto se realice. Dicho recargo es aplicable a la clasificación general y/u ordenamiento de la carrera. El motor que es retirado deberá ser dejado en custodia del Equipo Técnico. Para informar a las Comisarios Técnicos del cambio de motor, el piloto dispondrá de 15 minutos luego de terminada la tanda de clasificación o serie correspondiente. En caso de no comunicar en el tiempo mencionado, dicho piloto pasará a ocupar el último lugar de la grilla en la carrera. De no realizar dicha comunicación, las Autoridades aplicaran las sanciones que entiendan pertinentes, pudiendo llegar a la desclasificación.
- y) **ANCLAJES DE MOTOR:** deberán ser los originales y tendrán que conservar su forma, medida y ubicación en el block de motor, se autoriza su refuerzo.

ART. 2: ALIMENTACIÓN

- a) **TANQUE DE NAFTA:**
Es obligatorio el uso de Tanques de Combustible Homologados FIA que cumplen las normas FIA FT3-1999, FT3.5.1999 o FT5-1999 según Art. 253 del Anexo J del CDI.
Deberá estar colocado dentro de un contenedor metálico y ubicado en el lugar del asiento trasero del vehículo. No podrá sobrepasar hacia abajo la línea del piso del auto y deberá estar tapado por una placa de aluminio con un visor para poder observar la marca y fecha de fabricación. La válvula de venteo del tanque deberá roscarse a un caño que comunicará con el exterior del habitáculo.
La parte posterior del tanque no puede estar por detrás de la línea delantera del eje trasero y la parte frontal del tanque no podrá superar la línea del respaldo de la butaca.

Se autoriza de forma transitoria el uso del tanque de combustible original con espuma ignífuga – anti explosión ubicado en la zona exterior del habitáculo tal cual viene de fábrica. Se enciende por transitoria un periodo no mayor a 90 días a partir de la primera fecha. Esta autorización transitoria podrá ser ampliada o revocada según el criterio de la FADU o del Colegio de Comisarios Deportivos actuantes. Los tanques que no sean homologados, serán inspeccionados obligatoriamente cada cuatro fechas.

- b) **FILTRO DE AIRE:** Carcaza original, de reposición o artesanal con elemento filtrante perfectamente operativo sin modificaciones. Se entiende por elemento filtrante, filtro de papel o esponja ignífuga.

El conducto carburador-filtro será libre, pero se deberá asegurar que todo el aire que ingrese a la cámara de combustión pase por el filtro y su elemento.

Se permite prolongar la toma de aire desde la boca de entrada de la carcasa con un tubo cuyo diámetro no supere 100mm, y que el mismo quede dentro del vano motor. En caso de que éste quede detrás de la rejilla del frente, su boca de toma de aire deberá estar orientada perpendicularmente al eje longitudinal de vehículo y estar firmemente asegurada.

No se permite toma dinámica ni orientación alguna que intente mejorar el flujo y la velocidad de entrada de aire al filtro o carburador.

- c) **BOMBA DE NAFTA:** Mecánica, en su lugar de origen. c.2) Eléctrica: Debe ser metálica. No podrá ir colocada dentro del habitáculo, ni cerca del escape, bobina, distribuidor o cables de bujías.

Caños de Combustibles: Deberán ser flexibles y con un trenzado que los proteja de la abrasión y el fuego (que no mantenga la combustión) y resistentes a 70 BAR

Las conexiones deberán ser roscadas no permitiéndose conexiones con abrazadera.

Los caños de combustibles podrán pasar por dentro del habitáculo pero sin presentar racores o conexiones menos cuando las paredes delantera y trasera se hayan hecho según *fig. 253-59 y 253-60*

Está prohibido el uso de caño de cobre para el combustible

Filtro de Nafta: No puede ser instalado dentro del habitáculo. Debe de ser metálico.

Conexiones roscadas o acople rápido. Si estuviese expuesto fuera del vehículo se le tendrá que poner una chapa que lo proteja de daño por piedras, corrosión, roturas mecánicas, etc.

Abrazaderas: Solo se podrán usar abrazaderas en lugares donde sea imposible colocar acoples rápidos o conexiones roscadas.

- d) **COMBUSTIBLE:** el único combustible autorizado para la fecha será NAFTA PREMIUM de surtidor nacional. El Comisario Técnico contara con una muestra patrón para comprobar que el combustible no este adulterado. En caso de encontrarse diferencia con la muestra patrón, el competidor será pasible de sanción la cual podrá llegar a la descalificación de la prueba.

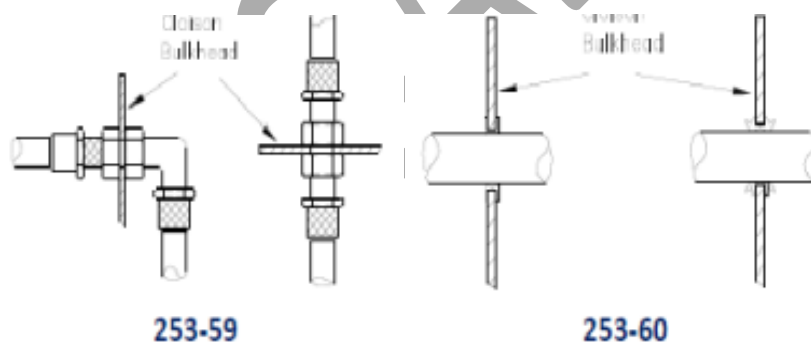
- e) **CARBURADOR:** será marca SOLEX en sus dos modelos T.E.I.E.S. y E.I.E.S. de 2 (dos) bocas de 34mm. También reemplazos similares a estos, (ej. CARESSA), previa verificación de la Comisión Técnica.

No se puede agrandar, maquinar, pulir, arenar, etc. en ninguna de sus partes o elementos. Todas las piezas del carburador tanto interior como exterior deberán mantener sus formas y medidas originales sin modificación alguna.

Las bocas de carburador deben estar orientadas como las del diseño original del múltiple de admisión. Se autoriza girar 180 grados el carburador.

Todas las piezas y elementos que componen el sistema de admisión o aspiración incluidas sus juntas, deberán indefectiblemente mantener un sistema de estanqueidad de manera que garanticen que la totalidad de los gases que ingresen al motor pasen por los difusores del carburador.

Se autoriza a colocar una bancada al eje del carburador, se permite colocar un tabique postizo en la tapa del carburador delante del pozo de aire en comunicación con la cuba y maya metálica por encima del pozo de aire a los efectos de evitar el ingreso de algún cuerpo extraño.



Boca con tolerancia: diámetro máximo 34,50mm.

Alojamiento tubo emulsión: diámetro máximo 5,25mm

Difusores (venturis): forma y material libre, diámetro máximo 26,50mm, altura máxima 37mm más menos 0,20.

Difusor central primario o avioncitos deberán ser idénticos a los originales. Los tornillos de fijación de dichos difusores centrales deberán poseer un orificio de manera que permitan su precintado; así como también al menos uno de los tornillos de fijación del carburador al múltiple de admisión.

Se permite: Eliminar sistema de cebador. Apertura de mariposas simultáneas o diferidas. Reparar roscas. Ejes sobre-medidas rectificando sus correspondientes orificios. La luz máxima admisible entre los ejes de las mariposas y sus alojamientos es 0.25mm.

La adopción de una pieza de empalme entre el carburador y la platina de anclaje en el múltiple de admisión, su material será libre (incluidos posibles anti-vibradores y/o aislantes térmicos) pero su altura no se deberá exceder de 45mm entre las bases expresadas anteriormente, incluidas sus juntas si las tuviera. Se permite anular libremente el sistema de bomba de pique y/o válvula de potencia. Dicha pieza de empalme no deberá ingresar al múltiple ni al carburador, debe ser factible de medir sin el carburador puesto, deberá contar con 2 (dos) orificios (34,5mm mínimo), los que deberán ser en ángulo recto y canto vivo, quedando prohibido enbujar esos orificios para cambiarle su forma y ángulo (*ver fig. 5 y 5.1*). Redimensionar los orificios de fijación del carburador, al solo efecto de colocar bujes para evitar vibraciones. Eliminar las salientes exteriores, solamente aquellas que dificulten su montaje.

ART. 3: TRANSMISIÓN

a) **CAJA Y DIFERENCIAL:** original que haya equipado a vehículos de la marca y modelos elegidos (no cajas transversales). Los soportes son de material y diseño libre, con tolerancia de ± 10 mm en los tres ejes, con respecto al punto de anclaje original, se permite reforzar el brazo palanca de accionamiento del embrague y también alargarlo hasta un máximo de 265,00mm en su largo total.

Diferencial: se prohíbe trabar y/o el uso de autoblocante cualquiera sea su sistema, de forma programada o accidental, inclusive si éstos hubiesen equipado a vehículos de serie.

Se realizará prueba con rodillo al término de cada salida a pista o cuando el Comisario Técnico lo solicite. De no pasar esta prueba las Autoridades desclasificarán al involucrado aun cuando dicha anomalía pudiere deberse a una rotura.

Es opcional el uso de anillos de sincronizado y sus respectivas trabas.

Se permite: Corregir o modificar el encastre de los engranajes y su desplazable.

Colocar rejillas en los orificios de comunicación entre los distintos compartimientos de la caja, a solo efecto de impedir el paso de elementos abrasivos, desprendidos por componentes internos. Las horquillas selectoras serán las originales o similares, inclusive si éstas fueran de distinto material.

NOTA: se permite el uso de caja de cambios de 5ta manteniendo las relaciones de caja que se expresan en el reglamento mecánico vigente.

Se autoriza relacionar la 3ra, 4ta y 5ta marcha siendo los engranajes de dientes rectos sincronizados (no clanes) con la relación que se describe a continuación:

RELACIONES DE CAJA:

1º	38/11	3,45:1
2º	35/18	1,94:1
3º	28/20	1,40:1
4º	26/24	1,08:1
5º	25/27	0,92:1

RELACIONES DE DIFERENCIAL:

9/37	4,11:1
------	--------

b) **HOMOCINETICAS:** originales o similares de cualquiera de los modelos autorizados. Se autoriza el uso de arandelas suplementarias entre ellas y superficie de anclaje con la caja. Tornillos libres.

c) **SEMIEJES:** originales o similar de cualquiera de los modelos de la marca. Se permiten cortar, soldar, acortar, alargar y reparar estrías.

ART. 4: FRENOS

- a) **BOMBA DE FRENO:** original o similar de la marca o modelos de vehículos autorizados. Fabricación Nacional o MERCOSUR (de doble circuito).
Regulador de freno libre. Se entiende por regulador de frenos, regular la presión del caudal de líquido a través de distintos elementos dentro del mismo circuito, (válvulas limitadoras, suplementos o registros que limiten el recorrido de la bomba de frenos o la presión de la misma). Se puede modificar el orden de los caños, se permite reemplazar las tuberías hidráulicas originales por otras de diseño aeronáutico, el regulador no puede estar dentro del habitáculo y tampoco se puede regular a bordo.
Depósito de líquido de freno: Libre
- b) **DISCOS:** provistos por el Salto Automóvil Club.
- c) **PASTILLAS:** provistos por el Salto Automóvil Club.
- d) **CALIPER:** original o similar que hayan equipado vehículos de la marca y modelos autorizados. Pistón diámetro máximo 54mm, uno por caliper.
Se autoriza refrigerar mediante conductos de aire.
- e) **TRASEROS:** Sistema original de los vehículos y modelos autorizados. Se permite regulador externo. Cilindro diámetro original. Regulador de patines, sistema original.
Freno de mano opcional. Se podrá implementar otro sistema que sea operable manualmente.
Se permite: perforar y/o ranurar campana y discos para ventilación, orientar aire para refrigerar el sistema de freno, mediante canalización, a condición de que esta no sobresalga del exterior del vehículo y no sobrepase 600mm hacia adelante de la línea del eje entre ambas ruedas.
- f) **SERVO DE FRENO:** su uso es opcional.
- g) **VALVULA COMPENSADORA:** su uso es opcional.

ART. 5: SUSPENSIONES

- a) **SUSPENSIÓN:** Original. Porta mazas, parrillas, rótulas originales o de reposición, que hayan equipado a vehículos de la marca y modelos autorizados.
Se permite cambiar cualquier elemento de la suspensión que tenga goma (ej. los bujes) por teflón, plástico industrial, u otros materiales, manteniendo todas las medidas y distancias originales. Se autoriza lingar suspensiones. Se prohíbe el uso de rótulas para reemplazar bujes (Ej: amortiguadores, parrillas, eje trasero, etc.)
- b) **ALTURA:** la parte inferior de los vehículos con respecto al piso debe ser, como mínimo la que, en condiciones de marcha del mismo y con el piloto en su butaca, permita pasar por debajo del auto, un paso calibrado de 50mm de alto, el cual deberá pasar libremente sin producir fricción con cualquier elemento del vehículo, excepto el caño de escape.
En caso de que, al momento de la verificación de altura de un vehículo, éste tuviese una o más cubiertas desinfladas, se permitirá el reemplazo o inflado de las mismas con no más de 50 libras de presión.
- c) **MANGA DE SUSPENSIÓN O MAC PHERSON:** sistema original, de los modelos autorizados. Se permite recortar largo, roscar o incorporar rosca para regular y cortar o cambiar el platillo donde asienta el espiral a solo efecto de poder dar altura.
Se permite reforzar libremente dicho Mac Pherson, manteniendo sus medidas originales (*ver figura 6*).
- d) **AMORTIGUADORES:** Deberán ser de producción en serie y de uso comercial (no de competición) en Uruguay, Argentina y Brasil. La marca será libre. Tendrán que ser hidráulicos y sistema bitubo. La posición, sistema y anclaje será original. Vástago de una sola pieza maciza tanto para delantero como trasero.
Vástago delantero: diámetro máximo permitido 22 mm.
Vástago trasero: diámetro máximo permitido 16 mm
Pistón del amortiguador: diámetro máximo permitido 30 mm.
Diámetro máximo externo de la botella o cárter del amortiguador delantero y trasero es: 45 mm
Los amortiguadores serán desarmables para su control. En caso de no ser así, los mismos serán cortados para su posterior inspección.
Importante: Cada equipo deberá proporcionar la herramienta necesaria para poder desarmar los amortiguadores.

Se prohíbe: presurizados por cualquier sistema - regulable exteriormente - por los vástagos y/o recipiente hidráulico exterior - colocar resortes interiores.

- e) **ESPIRALES:** Libres, uno por amortiguador y se prohíbe el uso de rulemanes lineales.
- f) **CAZOLETAS:** Se permite reforzar libremente, fijarlas a la carrocería del vehículo manteniéndose las medidas y dimensiones originales.
 Aquellos vehículos que tengan correctores de comba deberán eliminarlos, y volver a instalar la torre de anclaje original del amortiguador del auto, y sus piezas originales.
- g) **PARRILLAS:** originales y los anclajes del chasis deben permanecer originales.
 Se permite: Reparar y/o reforzar parrillas y soporte de fijación de parrillas.
 Utilizar las rótulas para dar comba y/o avance. Se permite limar longitudinalmente orificios de rótulas debiendo medir del borde final de la rótula al borde del orificio 4,5mm (*ver figura 7*).
 Se permite limar orificios de parrilla donde se monta la rótula de forma longitudinal, dichos orificios deben conservar su ancho original (máx. 13mm) a solo efecto de poder dar la comba permitida sin alterar el avance. No se permite usar ningún tipo de suplemento entre la rótula y la parrilla.
Importante: los tornillos de fijación de las rótulas no pueden tener un diámetro inferior a 10mm.
 Posición de parrillas, rótulas y brazo-rótula original.
 Se permitirá el uso de precargas mecánicas exclusivamente, si las mismas estuvieran encapsuladas deberán tener una abertura suficiente que permita su inspección Su material es libre al igual que su posición.
- h) **PORTAMAZAS Y PUNTAS DE EJES:** Original. Cojinetes originales o de reposición. Se permite colocar espaciador entre cojinetes.
- i) **BARRAS Y AXIALES DE DIRECCION:** Se permite reemplazar los bujes de las barras axiales en la salida de la cremallera por rótulas a solo efecto de facilitar el trabajo en la alineación del vehículo, como así también, la posición de la prendadura del anclaje de las barras axiales (por encima, por debajo o por delante del vástago dentado de la cremallera).
 i.1) **PUNTEROS DE DIRECCIÓN:** Originales
- j) **MENSULA O ARAÑA:** se permite reforzar mediante soldadura (se entiende por reforzar mediante soldadura a resoldar las uniones punteadas de la ménsula, queda prohibido el relleno de la ménsula con cualquier tipo de material).
 Cambiar los bujes silent block por otros de material libre, respetando medidas y posición originales, a solo efecto de dar rigidez al sistema. Tolerancia en los tres planos ± 10 mm.
 Deberá tener una perforación para el precintado de la misma, dicha perforación estará en un lugar accesible y protegido de manera tal que el precinto no sufra daños.
Una vez precintada la misma, será responsabilidad del piloto o concursante el estado de preservación del precinto.
- k) **CREMALLERA Y COLUMNA DE DIRECCIÓN:** Cremallera original o de reposición. Prendadura original, se permite reforzar estas. Se permite cruceta, manchones y reglaje de dirección libre. Columna y volante de dirección: posición, largo y altura libre.
 Se permite: desconectar o anular el sistema de dirección asistida en aquellos vehículos que la posean.
- l) **BRAZO ACKERMAN:** se permite reforzar y modificar ángulos, manteniendo su forma original, la fijación del extremo o rótula es opcional por la parte superior o inferior del brazo.
- m) **BARRA ESTABILIZADORA:** es opcional. En caso de optar por tenerla, deberá ser la original. Prohibido regulador a bordo. Se permite únicamente en el tren delantero.
- n) **EJE TRASERO:** Original a los modelos permitidos (*ver figura 8*). Se autoriza a reforzar mediante planchuela la parte frontal del eje. Sus medidas serán 80 cm de largo por el ancho del eje y un espesor no mayor a $\frac{1}{4}$ de pulgada. Se prohíbe crear microgiro.
 Se autoriza a colocar dos tirantes de refuerzo, uno por lado, estos refuerzos irán colocados desde la prendadura del amortiguador hacia la parte posterior del eje donde termina el refuerzo en escuadra original. Estos tirantes de refuerzo no deben sobresalir el ancho del brazo arrastrado y deberán permanecer huecos, sin ningún tipo de relleno.
 Se autoriza a invertir la posición de los tornillos que fijan el plato porta freno al eje con el solo fin de facilitar las correcciones en la alineación del eje posterior.

Para poder nivelar el puente trasero se permite suplementar las manoplas de sujeción hasta un espesor de 7mm, por igual motivo se puede ovalizar el alojamiento de la manopla, del bulón de sujeción del puente hasta 7mm. Una opción anula la otra. Esta corrección se permite en un solo lado.

Deberá tener una perforación para el precintado el mismo, dicha perforación estará en un lugar accesible y protegido, de manera tal que el precinto no sufra daños. Una vez precintado el mismo será responsabilidad del piloto o concursante el estado de preservación del precinto.

ART. 6: MÉTODO DE MEDICIÓN DE TROCHAS Y COMBAS

- a) El método de medición de trocha es el siguiente: Por medio de un calibre que se apoyará a cada lado del vehículo en el punto inferior determinado por la mayor circunferencia de la cara exterior de la llanta y el eje vertical que pasa por el centro del cubo de las ruedas esa medida no deberá superar la medida máxima fijada (*ver figura 9*).

Dicha medida de trocha será máximo 1,63m.

Se autoriza el uso de platina suplementaria entre el porta-mazas y la llanta.

- b) El máximo de comba permitido será de $-2^{\circ} 20''$

ART. 7: CARROCERÍA

- a) **CARROCERIA ORIGINAL:** el coche de competencia deberá presentarse en competencia con todos los elementos de su aspecto exterior debiendo ser igual al vehículo de calle, salvo las modificaciones permitidas. Se deberá quitar los paneles interiores. Opcional reemplazarlos por otro de mater. ignífugo, fijado mediante remaches y/o bulones, el cual se podrá recortar para el pasaje de distintos elementos. Se deberá quitar el material de insonorización. Se deberá sellar con metal (chapa) toda comunicación del habitáculo del motor con el habitáculo del piloto.

Se permite: reforzar sus partes soldando chapas de acero, manteniendo sus formas originales. Recortar escuadras del falso chasis para permitir el libre pasaje de la barra de dirección. Recortar el para llamas, parte superior, hasta su intersección con el habitáculo. En vehículos sedan se permite recortar la parte detrás del respaldo del asiento trasero. Sacar el alojamiento de la rueda de auxilio y tapar el mismo.

Colocación de refuerzo de torreta a torreta de suspensión.

Accesorios: quitar los del interior, como tablero, porta instrumento, alfombras, sistema de climatización, etc.

Se prohíbe: alerones y spoilers, salvo la que posee el portón trasero del modelo G4. La instalación de elementos para mejorar la aerodinámica; e incluso utilizar los elementos propios del auto (ej. puertas, capot, paragolpes etc.), ya sea variando sus ángulos de alineación original, o su diseño.

Importante: Las siguientes medidas deberán ser igual e idénticas a las originales de cada modelo; distancia entre ejes y distancia de torretas de suspensión delantera.

Distancia entre ejes:

Carrocería cuadrada (305) original 2358mm máxima 2430mm

Carrocería redonda (AB 9) original 2468mm máxima 2490mm

Distancia entre centros torretas de suspensión delantera:

Carrocería cuadrada (305) 1035 ± 5 mm

Carrocería redonda (AB 9) 1035 ± 5 mm

Las siguientes partes deberán disponer de perforaciones que permitan observar su interior: zócalos y contra zócalos, largueros de chasis, ménsulas y soportes de las mismas como así también cualquier parte hueca y/o cerrada que se encuentre por debajo de la línea superior del zócalo.

De ser necesario el Equipo Técnico solicitara se efectúen los orificios pertinentes para el control de las partes.

Caño de escape: Se permite cortar o abollar zócalo derecho o realizar túnel en el piso del habitáculo, incluso pudiendo partir éste desde el puente central; para alojamiento del caño de escape. La salida deberá estar ubicada entre el parante delantero y trasero de la puerta delantera derecha y su altura no superará la línea imaginaria superior entre ambos zócalos. En todos los casos la salida deberá estar a no más de 50mm de la línea de la carrocería hacia adentro y no más de 20mm hacia afuera (*ver figura 10*).

La parte inferior de dicho túnel se podrá cerrar de manera que respete el mismo plano del piso del vehículo, y en este caso dicho túnel deberá poseer un aislante térmico, de manera que aisle efectivamente la temperatura transmitida por el caño, hacia el interior del habitáculo.

Espejos: es obligatorio la presencia de un espejo retrovisor en el interior del habitáculo y uno a cada lado de las puertas delanteras (total 3), permitiendo éstos una clara visión hacia atrás. Se permite el uso de espejos que no sean originales.

- b) **PARAGOLPES:** delantero y trasero deben ser originales o de reposición, sin agregados. En Gacel o Senda se podrán intercambiar entre sí. En Gol de 3ra generación, los que equiparon a los distintos modelos de estos vehículos.

No se podrá usar en el delantero y trasero ningún tipo de alma metálica ni aditamentos de refuerzo, aunque éstos fueran originales, salvo los que competen a su fijación, los cuales no deberán superar los 70mm de ancho por lado.

Se autoriza: Al delantero realizarle dos perforaciones, una por lado, de diámetro máximo 100mm, u 80mm cuadrados para la toma de aire de refrigeración de los frenos delantero y/o sistema de suspensión delantero. Recortar hasta 12cm de alto y hasta 2cm menos que el ancho del panel del radiador, para mejorar la refrigeración.

Opcional realizar orificios dentro del recuadro establecido anteriormente.

- c) **ÓPTICAS Y FAROS:** los faros delanteros se deberán quitar junto con sus accesorios de fijación, los orificios obtenidos se deberán tapar con chapas de acero o aluminio o plásticos que podrán tener perforaciones al sólo efecto de refrigerar. Los faros traseros deberán estar colocados, no siendo obligatorio su funcionamiento.

Óptica izquierda se puede dejar libre el lugar solamente para mejorar flujo de aire al radiador.

Se autoriza el uso de faros de policarbonato que hayan equipado los modelos autorizados, debiéndose eliminar los componentes eléctricos (portalámparas, lámparas, etc.)

- d) **ALERONES Y DEFLECTORES:** no se permite de ningún tipo.

- e) **FRENTE:** No se permite colocar ni modificar ningún aditamento que obstruya el aire que ingresa al vano motor a través de las distintas partes que originariamente fueran para este fin, con excepción de los elementos específicamente autorizados.

En caso de elegir ventilar el habitáculo del vehículo por el frente de auto dicha tubería deberá ser metálica.

La careta del frente será original o similar.

Se permite: Cortar el frente central del chasis y abulonar con el único fin de que facilite el montaje del motor y/o caja de cambios. Dicha modificación no podrá alterar el exterior visible del vehículo el cual deberá conservar idéntica forma a la original.

No se permite retirar rejilla del torpeda.

- f) **CRIVET NEUMATICOS:** se permite su utilización, deberán contar con trabas de seguridad para posibles trabajos debajo del vehículo.

- g) **BULONERIA GRAL:** libre, no así los de motor, que serán especificados los que se puedan modificar en c/artículo. Los tornillos de fijación de rotula no podrán tener un diámetro menor a 10mm.

- h) **LLANTAS:** Libre, NO MAGNESIO, el ancho será de 6 pulgada y el diámetro será de 13 pulgadas. Se prohíbe cualquier tipo de mecanizado en las mismas, se permite el uso de separador entre la llanta y la copa del disco.

Se permite reemplazar los tornillos originales por espárragos con tuerca y el largo de los espárragos serán controlados y quedará a criterio de los Comisarios Técnicos.

- i) **NEUMATICOS:** todos los neumáticos que posea un vehículo en cualquier momento de la competencia o prueba oficial deberán ser de la marca TOYO y su medida será 185/70 – 13. Cada competidor podrá utilizar un máximo de seis neumáticos por fecha durante todo el Campeonato, de las cuales cuatro podrán ser nuevas. Dichos neumáticos serán intransferibles a otros pilotos. Dos deberán ser obligatoriamente nuevas (sin uso) al momento de efectuarse la clasificación y deberán estar colocadas en el tren motriz (delantero). En caso de utilizar un segundo juego de cubiertas nuevas, estas deberán estar colocadas en el tren motriz (delantero).

En caso de no poseer neumáticos usados para la primera fecha, se autorizará por única vez el uso de seis neumáticos nuevos. Cada competidor podrá contar con cuatro neumáticos nuevos para lluvia durante todo el Campeonato.

Los Comisarios Técnicos tendrán en todo momento el registro de los neumáticos adquiridos por cada piloto. Dichos neumáticos contarán con numeración externa, la cual deberá estar declarada en un pasaporte y entregada al Comisario Técnico en el control previo.

Si al momento de una verificación Técnica, que se podrá realizar en cualquier momento, no fuera posible verificar la numeración de alguna cubierta, el piloto será pasible de sanción.

Queda terminantemente prohibido tornear los neumáticos y el uso en las válvulas de equipos que permitan la regulación de presión de aire en forma automática con el vehículo en competencia.

Durante el desarrollo del evento, queda expresamente prohibido el calentamiento o enfriamiento artificial de los neumáticos por medio de cualquier sistema, como también el tratamiento de los mismos con líquidos antiderrapes o similar.

- j) **PEDALERA:** el eje de fijación y apoyo de los pedales deberá estar en su posición original. Se permite reforzar anclajes, manteniendo posición original. Se permite reemplazar pedales por más reforzados, desplazamiento libre. Sistemas de comandos y/o accionamientos libres.
- k) **PALANCA DE CAMBIOS:** será libre, pero en su lugar original y manteniendo el desplazamiento en forma de H.
- l) **PUERTAS DELANTERAS:** se permite alivianar y quitar el mecanismo levanta cristales, ventiletes, colisas y cerraduras. Se deberán reemplazar los vidrios por poli carbonato. Se permite canalizar el aire hacia el interior del habitáculo a través de ellos. Espejos libres, pero deberá contar con ellos. Es obligatorio el uso de regilla de seguridad en la ventana delantera izquierda (lado conductor) la cual deberá estar homologada por FIA. Se prohíbe el uso de pasadores internos en las mismas.
- m) **PUERTAS TRASERAS:** Se podrán alivianar, pero manteniendo su forma y material original. Estas pueden estar colocadas con seguros o abulonadas a la carrocería. Se deberán reemplazar los vidrios por policarbonatos.
- n) **GUARDABARROS:** Se permite doblar pestañas en la zona del perímetro de la cubierta, y ensanchar levemente al solo efecto de evitar el roce de la cubierta.
- o) **IDENTIFICACION:** Se deberá dejar libre ambas lunetas laterales traseras para: colocación de números que identifican al vehículo (del 1 al 99, no se permitirá la utilización de 3 cifras) y publicidad oficial que será provista por el SAC. En el caso de generarse costos en este sentido, los mismos se trasladarán al Piloto. En el parabrisas el número deberá estar ubicado en la parte superior derecha en color blanco de material microperforado y sus medidas serán de 30 x 30 cm con un trazo de 4 cm de ancho. El dibujo de los nros. debe ser con un trazo simple y claro. En las puertas delanteras deberá indicarse el nombre y apellido del piloto, así como su grupo sanguíneo de no menos de 40cm de largo x 4cm de alto.
- p) **TAPA MOTOR Y BAÚL:** se permite quitar cerraduras y/o bisagras y/o reemplazarlas. Los cierres serán del tipo pasador de accionamiento exterior. Es obligatorio para el capot, el uso de al menos dos cierres y mínimo uno para la tapa de baúl o portón trasero. Se autoriza sacar refuerzos interiores. Tanto el capot como la tapa de baúl deberán ser del material original (no fibra), y mantener exactamente la alineación que trajeron originalmente de fabrica con el resto de las partes del vehículo.
- q) **PARABRISAS, LUNETAS Y PUERTA DELANTERA:** Estos deberán ser transparentes y claros, no se permite ningún tipo de tonalizado. Parabrisas, es obligatorio del tipo laminado, se permite pintar o plotear una franja de hasta 0,25m de ancho en su parte superior e inferior. Este debe de estar en buen estado al momento de largar una competencia, serie, clasificación, etc. Luneta trasera: se deberá reemplazar el vidrio por policarbonato, se autoriza pintar o plotear una franja de hasta 25cm de altura en la parte inferior, y realizar hasta tres orificios circulares de diámetro máximo 70mm a manera de ventilación. A dicho orificios se permite colocarles viseras. Estas viseras deberán ser una por cada orificio y su dimensión no podrá superar los 80mm de diámetro.

- r) **PISO:** serán los originales como el vehículo salió de la línea de producción. Se prohíbe todo tipo de prolongación del mismo y/o coberturas inferiores-exteriores, cualquiera fuera su tipo, formas, propósitos y materiales con excepción de los trabajos que autorice este reglamento. Se permite sacar soporte y correderas de butacas delanteras originales de ambos lados y de los asientos traseros. Para el propósito de ubicar la butaca, se autoriza recortar, de ser necesario, el túnel central hasta la línea central longitudinal del vehículo (ver artículo butacas). En caso de cortar el túnel central se deberá cerrar únicamente la abertura modificada para tal fin, con chapa no inferior en calidad y medida a la original del piso.
- s) **INSTRUMENTAL:** opcional. Se autoriza el uso de una caja limitadora de vueltas, la cual podrá cumplir únicamente esta función específicamente. También se permite el uso de cuenta revoluciones el cual podrá ser con o sin limitador vueltas.
Se autoriza el uso de SONDA LAMBDA, TERMO CUPLA, SOLO y MYCHRON.

ART. 8: PESO DEL VEHÍCULO

- a) **PESO MÍNIMO:** para las diferentes cilindradas será el siguiente:
Carrocería cuadrada (Gol 305, Amazón)
 Hasta 1.600 c.c. más la sobre medida de rectificación 860 kg.
 Hasta 1.800 c.c. más la sobre medida de rectificación 920 kg.
Carrocería redonda (AB9)
 Hasta 1.600 c.c. más la sobre medida de rectificación 890 kg.
 Hasta 1.800 c.c. más la sobre medida de rectificación 950 kg.
 Este peso se comprobará con el auto tal cual llegue después de una clasificación o de una competencia con el combustible que hubiera en el tanque, y piloto con casco y equipo correspondiente en orden de carrera. Se prohíbe agregar peso cualquiera sea su material dentro de la estructura de seguridad (jaula) o cualquier otro compartimiento de la carrocería.
- b) **RECARGO DE PESO POR PERFORMANCE:**
- b.1. Será independiente del peso del vehículo
 - b.2. Su aplicación se hará de acuerdo al resultado de la carrera obtenido en pista, independientemente de cualquier sanción posterior de índole técnica. Por sanción deportiva posterior a la competencia, la carga se realizará según la clasificación confirmada.
 - b.3. A los efectos del hándicap, los kilos obtenidos en un evento, serán tenidos en cuenta para el lastre del evento siguiente.
 - b.4. En el caso de que un piloto cambie de vehículo, el hándicap adquirido se trasladara al nuevo coche.
 - b.5. Los elementos de fijación del lastre serán considerados como peso del mismo.
 - b.6. Todo lastre que fuese necesario recargar al vehículo deberá estar ubicado en el piso del habitáculo del vehículo en forma segura y con la posibilidad de ser precintado. El mismo deberá estar pintado de color azul para una rápida visualización y sin tener que remover ninguna pieza ni cobertura. Deberá estar sujetos con un mínimo de dos tornillos de 10mm por cada 10kg.
 - b.7. Los pilotos que se posicionen en los primeros puestos en la carrera de cada fecha, tendrán un recargo de peso para la fecha siguiente que participen según el cuadro que se detalla a continuación:

Puesto	Carga
1°	25 kg
2°	15 kg
3°	10 kg

Puesto	Carga/Descarga
4°	0 kg
5°	0 kg

Puesto	Descarga
6°	10 kg
7°	15 kg
8°	25 kg

- b.8. Los pesos serán acumulables hasta un máximo de 50 kg.
- b.9. Los Pilotos que se incorporen al presente Campeonato luego de disputada la 12da. fecha, recargarán el máximo de kg. (50 kg) hasta finalización del Campeonato.

ART. 9: SEGURIDAD

Es obligatorio dar cumplimiento a los siguientes puntos en el equipamiento de cada vehículo según criterio el de la Comisión Técnica del Salto Automóvil Club.

Instalación y uso de cinturones de seguridad del tipo arnés que deberá ser de cuatro puntos de anclaje, como mínimo y homologación FIA vigente. Su instalación según el Art.253 del Anexo J del CDI/FIA.

Es obligatoria la fijación de los cinturones (Homologación FIA) a la jaula, no pudiendo haber más de una punta del cinturón por anclaje.

Las butacas serán homologadas por la FIA, Su instalación según el Art.253 del Anexo J del CDI/FIA. Se podrán eliminar los asientos traseros incluidos los respaldos.

El centro de la butaca podrá estar entre 380mm a 470mm desde la línea de unión del zócalo y contra zócalo hacia el interior del coche (*ver figura 11*). Para este propósito de ubicar la butaca, se autoriza a recortar, de ser necesario, el túnel central hasta la línea central longitudinal del vehículo.

Equipamiento del piloto: los mismos deberán contar con la siguiente indumentaria (Homologación FIA vigente); casco y hans, capucha, buzo, ropa interior (calzoncillo y media), guantes, botas y mameluco.

Instalación de una Jaula de Seguridad: Estas deben ser Homologadas FIA, homologadas por el FADU si siguen las especificaciones del Art. 253 del Anexo J del CDI /FIA y es aprobada por los técnicos del FADU o se puede aprobar con la certificación de un Ing. donde conste que cumple con todos los requisitos que se detallan en el apartado de JAULAS del Art.253 - Anexo J del CDI /FIA.

Deberán construirse con caños sin costura. Estará formada por tres arcos: dos bordeando el montante de cada puerta y otro bordeando el parante de las puertas delanteras (los tres arcos deberán ser con caños enteros, sin soldaduras), por detrás de los respaldos de los asientos delanteros, lo más cerca posible al techo; los tres arcos deberán estar unidos entre sí en la parte superior del parabrisas y en forma paralela a los zócalos de las puertas triangulando el arco trasero por un caño o caños diagonales hasta el piso, preferentemente hasta el pasaruedas trasero. Para su construcción se recomienda ver el Art. 253 del C.D.I. de la F.I.A.

Se deberán posicionar a la altura de ambas puertas delanteras caños cruzados y longitudinales de las mismas dimensiones de los tres arcos principales que por lo menos cubra: con el Piloto en posición de manejo, desde la altura media entre el hombro y el codo del piloto y en diagonal, hacia delante, hasta la altura del zócalo en la unión de la jaula y hacia atrás desde aproximadamente la altura de la bisagra superior de la puerta hacia la jaula a la altura del zócalo, formando dicha estructura una "X" como lo indica el plano adjunto. En el centro de dicha "X" deberá tener un refuerzo de chapa 18 de ambos lados y abierta "solamente" en la cara delantera correspondiente al parante de las bisagras, a los efectos de controlar, que los caños estén soldados entre sí, contando con una medida longitudinal mínima de lado, descrita en el plano adjunto. Se permite la prolongación de la jaula hasta la parte trasera de las torres de suspensión (delantera). Se permite colocar un refuerzo que vincule la parte frontal de la torreta de suspensión con el larguero del chasis con caño de similares dimensiones a los utilizados para la jaula de seguridad.

Se permite la vinculación de los extremos de la jaula de seguridad en el vano motor (únicamente delante del matafuego en forma transversal).

Se recomienda: a) colocar protección entre la puerta y la jaula de lado del piloto. b) colocar dos arcos contruidos en un solo caño cada uno, unidos entre sí por dos trozos de caño. Dichos arcos podrán invadir el espacio que existe en la puerta delantera izquierda a los efectos de salvaguardar la integridad física del piloto en caso de un gol lateral. La dimensión de los caños deberá respetar lo expresado en el Art.253 del Anexo J del CDI/FIA

Es obligatoria la instalación de un extintor de incendio cargado de 4 kgs. o dos de 2 kgs. cada uno, de polvo seco, tipo ABC o de espuma AB o similar, no aceptándose el CO2 como producto extintor, convenientemente asegurado con soporte metálico antitorpedo (*ver figura 12*) y al alcance del Piloto ubicado en la butaca con el arnés puesto y bien atado, también deberá contar con un sistema de extinción semiautomático de extinción de 2 kgs. Con accionamiento desde el exterior debidamente identificado con un calco de 10 cm de diámetro, en su parte exterior un círculo de 5mm de espesor y en el interior identificado con la letra E con un trazo no inferior a 5 mm ambos en color rojo sobre fondo blanco. Su ubicación será entre la base del parabrisas y el capot sobre el lado derecho del vehículo tomando como referencia el eje longitudinal del mismo, esta no deberá estar a menos de 10 cm de distancia con el sistema

de accionamiento de corte de corriente. Este sistema deberá contar con un extintor que tenga una derivación como mínimo para dos caños, los cuales deberán ir orientados uno al carburador y el otro al tórax del Piloto.

En caso de contar con un extintor de 4kg. también deberá tener uno al alcance del piloto ubicado en su butaca con una capacidad de 2 kg.

Es obligatoria la instalación de una llave de corte general de corriente

Debe tener una que se pueda accionar desde afuera indicada con un triángulo azul y un rayo rojo en el medio, esta también tiene que poder ser accionada por el piloto sentado en la butaca y con el arnés puesto y bien apretado, también indicado con un triángulo y su rayo.

Es obligatorio el uso de parabrisas laminados (tipo triplex), no admitiéndose otro tipo.

Gancho de remolque: Todos los autos deberán estar equipados con un ojo de remolque en el frente y en la parte trasera. Deberán estar claramente visibles, pintados de amarillo, no deberán sobresalir del contorno de la carrocería visto desde arriba. Deberá tener pintado claramente visible, una flecha, indicando el lugar donde se encuentra ubicado el ojo del gancho de remolque, tanto en el frente como en la parte trasera del vehículo. En la parte delantera del auto, éste no podrá estar detrás ni debajo del paragolpes, faldón o panel delantero. Tendrá que aparecer por el medio de éste que permita su rápida utilización. Los ojos de remolque deben ir atornillados con un mínimo de dos tornillos de 10 mm. de diámetro. Dicho gancho de remolque deberá estar sólidamente fijado al automóvil.

Cámaras para filmar/grabar video: En todo momento que los coches ingresen a pista, es obligatorio el uso de 2 (dos) Cámaras encendidas para filmar y grabar video con una memoria mínima de 8 Gb cada una y su ubicación será: cámara1: ubicada en el lado derecho del vehículo, deberá mostrar las manos y pies del piloto y estar perfectamente direccionada hacia adelante; y cámara2: enfocada hacia atrás y deberá estar perfectamente direccionada apuntando hacia el vidrio trasero y captar la pista. La no colocación de las Cámaras y/o la no presentación de imágenes, serán pasibles de sanciones a criterio de los Comisarios Deportivos que podrán llegar a la Descalificación. Dichas cámaras no deberán tener otro contenido que no sea las imágenes de la fecha en disputa. En caso de constatarse imágenes que no correspondan, el piloto será pasible de una sanción que podrá llegar, entre otras, al pago de U\$S100 (dólares americanos cien).

Volante: será obligatorio contar con volante de extracción rápida. Dicho sistema no podrá ser de construcción casera.

ART. 10: SISTEMA ELÉCTRICO

- a) **CABLEADO:** La instalación eléctrica y sus llaves de comandos serán libres.
Se autoriza el uso de limitador de vueltas y/o cuenta revoluciones, el cual no podrá cumplir una función diferente a la específica.
- b) **LUCES:** Medidas mínimas de los faros 80mm x 80mm u 80mm de diámetro
STOP: Dos, de color rojo, colocados a cada lado en la parte interior superior de la luneta, accionado por el pedal de freno únicamente.
LLUVIA: Uno, colocado en el centro, color ámbar, su funcionamiento será intermitente.
Dichos faros deberán estar libres de todo elemento que pueda dificultar su visibilidad.
- c) **LIMPIA Y LAVAPARABRISAS:** es obligatorio. Sistema libre, en funcionamiento.
- d) **ALTERNADOR:** opcional. Se permite tensor de correa.
- e) **MOTOR DE ARRANQUE:** debe estar en condiciones de operación, de funcionamiento eficaz y obligatoriamente, que pueda ser accionado por el piloto desde su puesto en el habitáculo. En pista, sin apoyo externo.
- f) **ELECTROVENTILADOR:** Libre. Cantidad: uno
- g) **BATERIA:** Se permite una sola unidad. Se ubicará en la zona del piso del acompañante firmemente sujeta por lo menos a 10cm alejada del contorno de la carrocería. La batería húmeda deberá estar dentro de un cajón hermético para que no derrame ácido dentro de habitáculo o si es de gel, deberá estar firmemente agarrada a la estructura con fijación metálica. Su amperaje es libre y su voltaje el original.

ART. 11: REFRIGERACIÓN

- a) **REFRIGERACIÓN:** termostato opcional. Radiador de agua forma y material libre, posición original. Soportes y formas de fijación libres. Se permite colocar protector para resguardar el panel de elementos que pudieran dañarlo.
Se permite agregar un radiador complementario a lo largo de la careta o parrilla delantera.

ART. 12: REVISIÓN TÉCNICA

- a) **TECNICA PREVIA:** Al momento de inscribirse para una competencia, todo piloto deberá contar con que su coche sea posible de ser precintado en distintas partes del mismo, para ello deberá contar INDEFECTIBLEMENTE con perforaciones de un diámetro mínimo de 3mm en las siguientes partes:
Dos espárragos consecutivos de la base del carburador y de modo accesible, ambos bulones de los centradores, y también de ser necesario, entre la plaqueta de ensamble y el múltiple.
Una perforación en saliente de la tapa de cilindros y otra en el block alineados entre sí, estas perforaciones se harán en la parte anterior y posterior del motor en forma cruzada, o perforar un bulón de la tapa con una saliente del block.
Para el cárter, tapa de válvulas, se dispondrá los orificios de manera que permita una efectiva forma de precintado.
Dos tornillos consecutivos de las diferentes tapas de ensamble de la caja de velocidades.
Un orificio para poder precintar la ménsula o araña y otro para el eje trasero.
Un bulón de la carcasa cubre volante con una parte fija de la misma o el block motor.
También deberá de poder precintarse todo tipo de lastre que posea un vehículo encuadrado en este Reglamento.
Todos los elementos precintados en la Técnica Previa del fin de semana tendrán validez x todo el fin de semana y cualquier irregularidad impactara en ambas fechas.
Cada auto participante recibirá un Pasaporte Técnico en el cual figurarán los datos del automóvil y del piloto inscripto. En cada competencia, obligatoriamente deberá ser presentado dicho Pasaporte Técnico en cada verificación. El Concursante será el responsable sobre la falta del mismo, la ausencia de alguna de sus hojas componentes o cualquier enmienda no autorizada, lo cual será sancionada por las Autoridades de la prueba con una multa de U\$S 100 (dólares americanos cien). En caso de tener observaciones en la verificación técnica, una vez solucionado el ítem por el que fuera observado el automóvil, se deberá presentar el pasaporte y solicitar que sea firmado por el Comisario Técnico.
- b) **PRECINTADO:** durante una jornada de competencias y a partir de una prueba clasificatoria, queda terminantemente prohibido cortar algún precinto sin la autorización POR ESCRITO, del Cuerpo Técnico y mientras éstos se encuentren en actividad dentro del circuito. En caso de reemplazar un componente o pieza precintada, ésta deberá ser entregada al Comisario Técnico a efectos de su verificación, salvo autorización expresa contraria de dicho Comisario Técnico.
- c) **REVISACIÓN FINAL:** una vez concluida la carrera, los pilotos, preparadores y/o concursantes de los distintos vehículos, dispondrán de 60 minutos como máximo para desmontar y poner a disposición, los distintos elementos requeridos por el Equipo Técnico. Caso contrario no se le realizará la revisión técnica y quedará a disposición del Comisario Deportivo, cada caso en particular.
- d) **METODO DE VERIFICACIÓN DE LA RELACION DE COMPRESIÓN:** Se utilizará un único método. Será con la aplicación de un instrumento específicamente fabricado para la medición de relación de compresión; de la marca LISSO (actualmente homologado para todas las categorías de la CDA y el ACA de la República Argentina). Con dicho instrumento se efectuará la medición de un cilindro; si este diera fuera de lo reglamentario se tomará un segundo cilindro. Si este segundo diera bien, se realizará una tercera y definitiva medición en un tercer cilindro el cual arrojará el resultado final de la verificación técnica.
En caso que el Comisario Técnico tenga dudas, se medirán los 4 cilindros y deberá de haber 3 cilindros con la relación de compresión que permite el Reglamento Técnico.
NOTA: todos los participantes que deseen controlar la relación de compresión de sus motores, podrán hacerlo durante las pruebas del día sábado a la tarde. En el caso contrario de querer hacerlo con anterioridad, deberán contactarse con las Autoridades de la categoría para combinar el día y la hora la cual se realizará únicamente en la ciudad de Salto.

e) **INGRESO A REVISIÓN TÉCNICA:** Se permite en la revisión técnica la sola presencia del piloto o concursante y dos mecánicos (3 personas únicamente) por vehículo, como únicas personas ajenas a las Autoridades. En caso de denuncia, el concursante que efectúe la misma o la persona que él designe (documentado por escrito), estará autorizado a presenciar el examen técnico.

Importante: los Comisarios Técnicos se reservan el derecho de elegir el lugar, fecha y hora para realizar las inspecciones técnicas mecánicas de los vehículos.

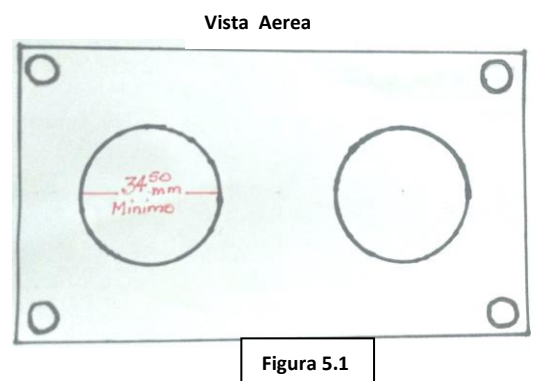
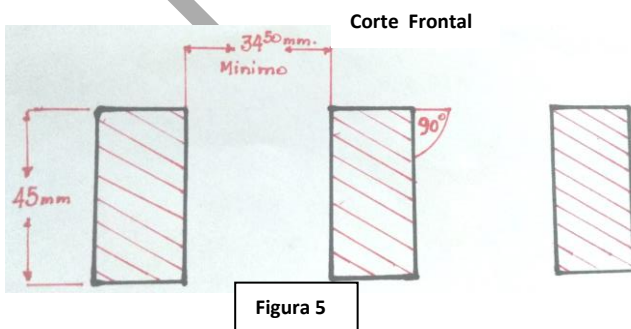
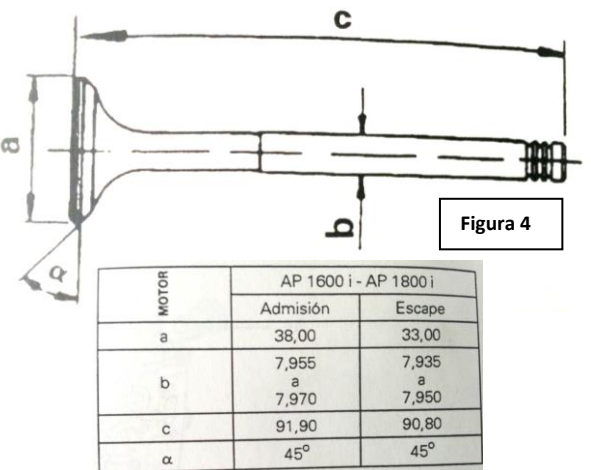
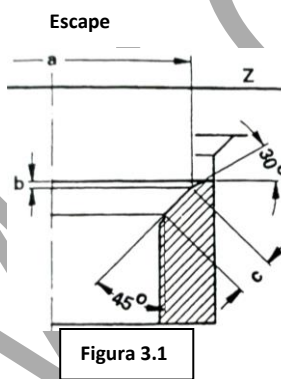
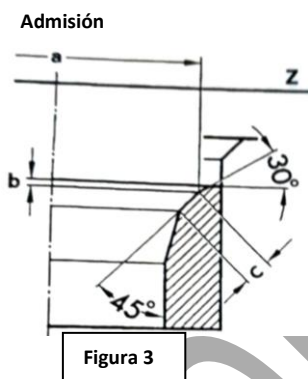
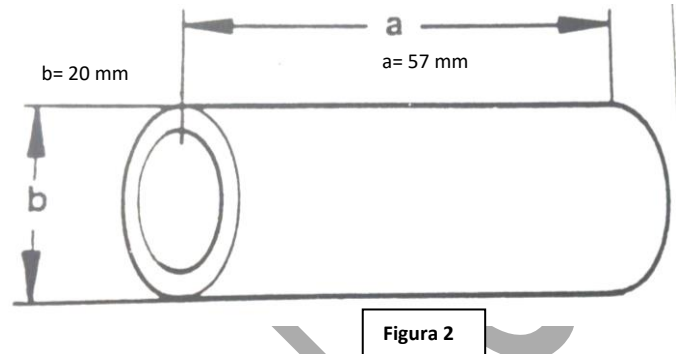
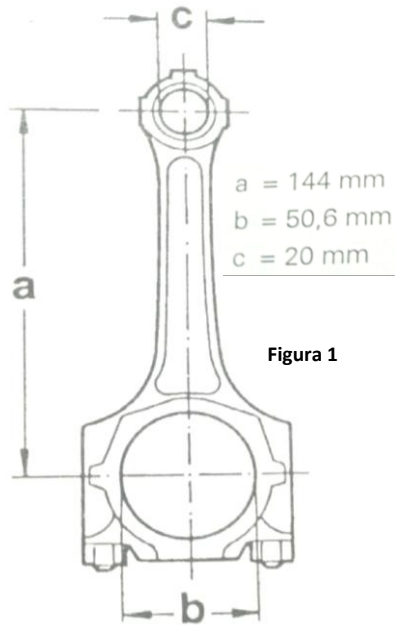
ART. 13: PUBLICIDAD

Cada vehículo deberá ceder obligatoriamente y sin costo alguno a la Comisión Directiva del SAC, el espacio que esta considere necesario para los auspiciantes de la categoría. El importe recaudado o cobrado, tendrá como fin el que designe dicha Comisión. Asimismo, todos los pilotos estarán obligados a cumplir con cualquier requisitoria publicitaria, con el propósito de difundir la categoría sin necesidad de percibir beneficio a cambio.

SALTO AUTOMOVIL CLUB 20240120-TPS.v2

HOMOLOGADO

FIGURAS ILUSTRATIVAS



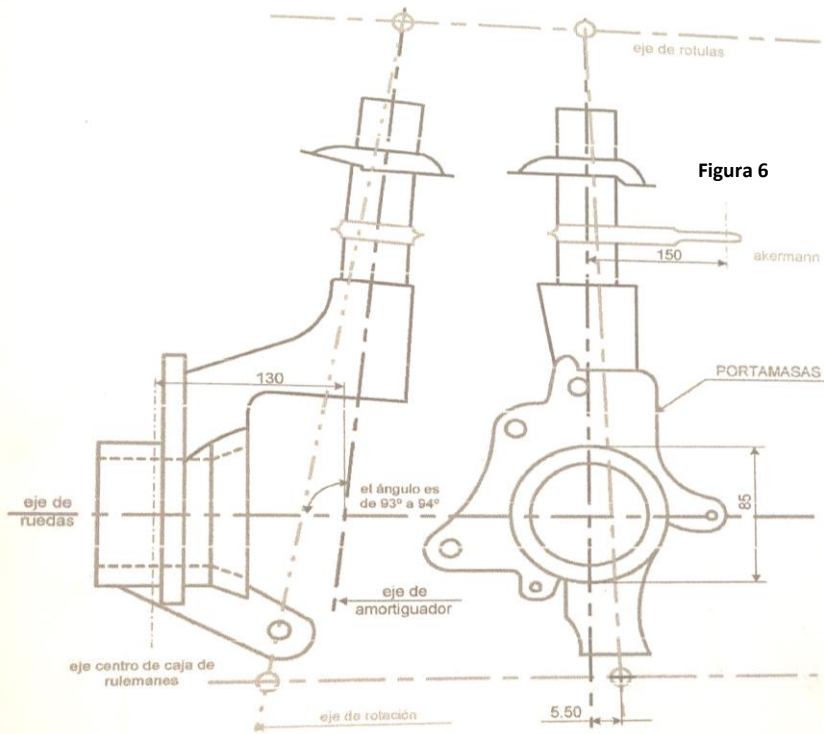


Figura 6

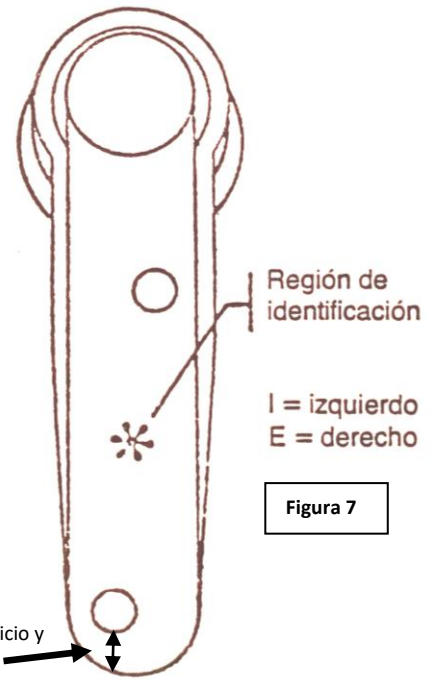


Figura 7

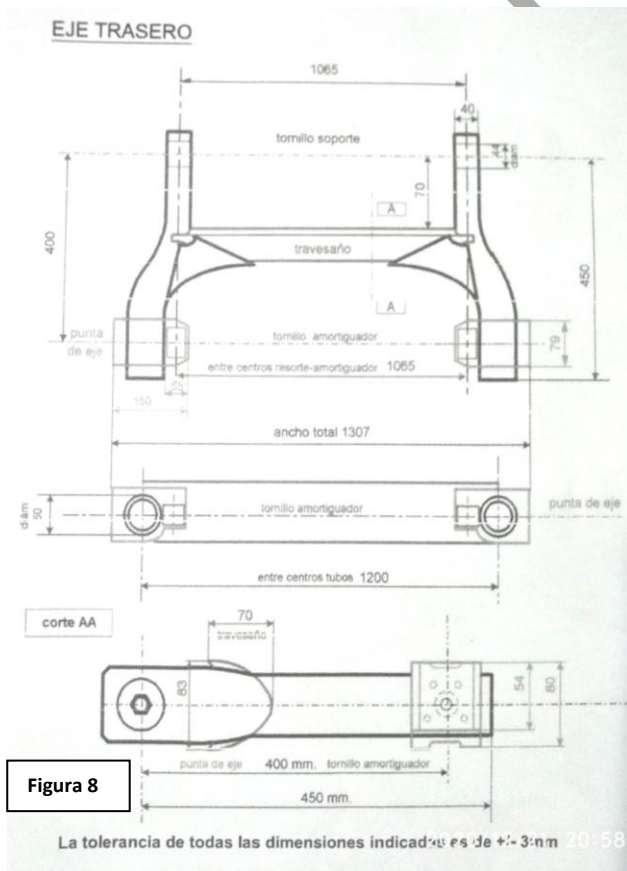


Figura 8

La tolerancia de todas las dimensiones indicadas es de +/- 3 mm 20158

Trochas delantera y trasera

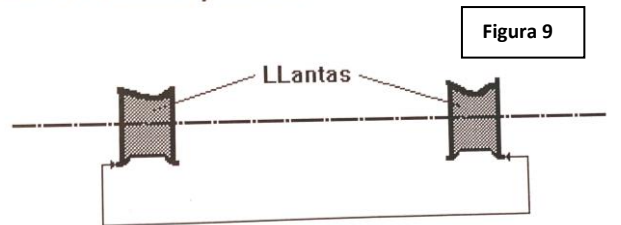


Figura 9

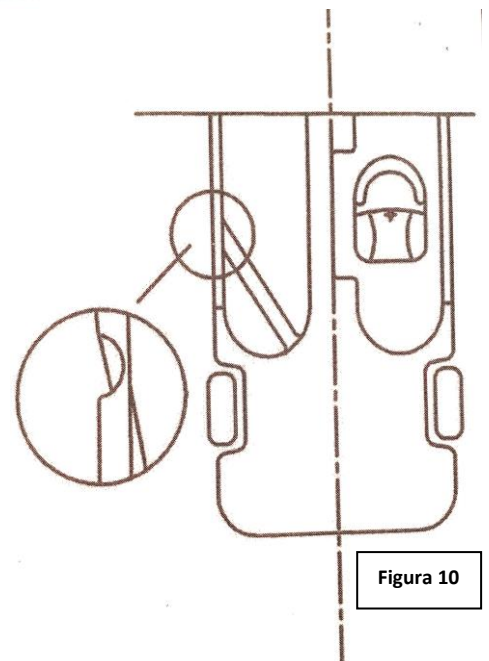
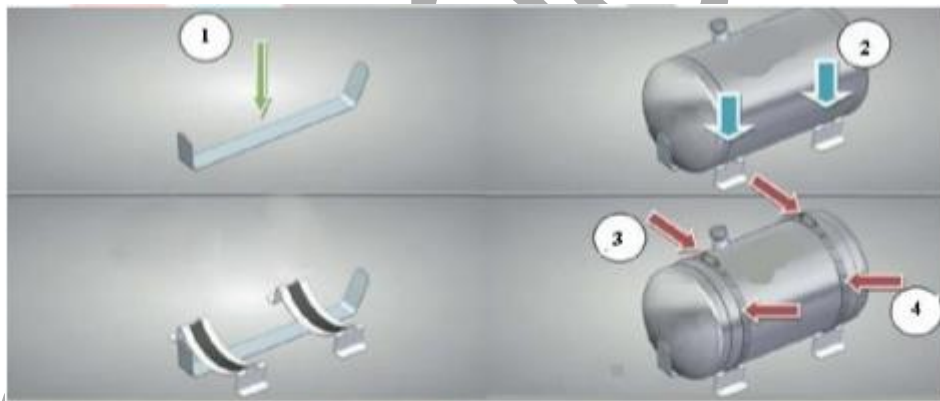
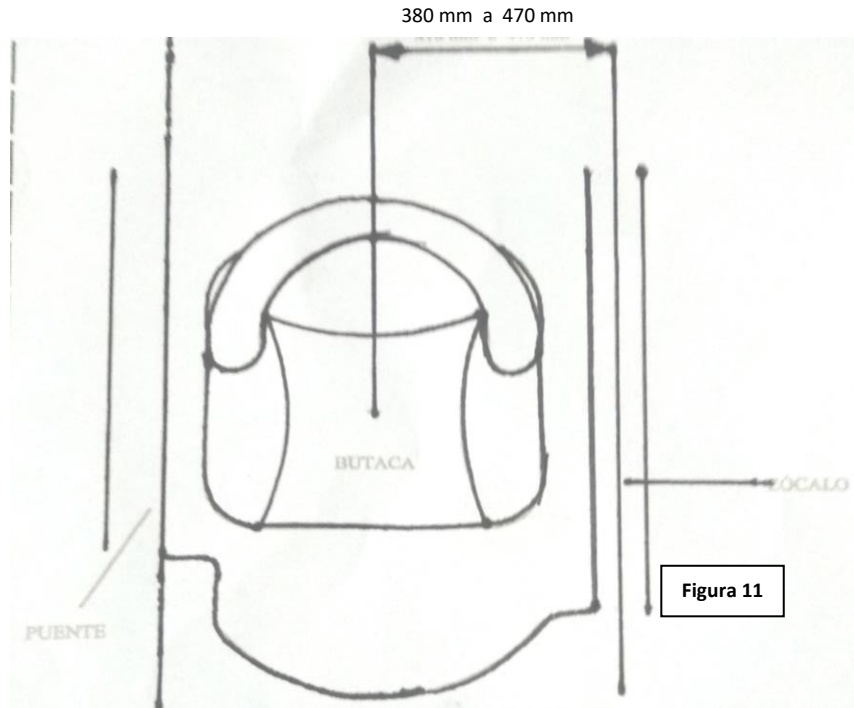


Figura 10



Sistema anti-torpedo (imagen de referencia).



Abrazadera de extracción rápida: No se pueden precintarse ni pegar con cinta adhesiva.