



TURISMO CUPA TEMPORADA 2024

Art. 1- VIGENCIA

Art. 2 - INTERPRETACION DEL PRESENTE REGLAMENTO.

Art. 3 - VERIFICACIONES

Art. 4 - DISPOSICIONES GENERALES

Art. 5 - VEHÍCULOS ADMITIDOS.

Art. 6 - MOTOR

Art. 7 - CAJA DE VELOCIDADES

Art. 8 - DIFERENCIAL.

Art. 9 - SUSPENSIÓN

Art. 10 - SISTEMA DE DIRECCIÓN

Art. 11 - RUEDAS

Art. 12 - FRENOS

Art. 13 - SISTEMA ELÉCTRICO.

Art. 14 - PESOS

Art. 15 - CARROCERIA

Art. 16 - SEGURIDAD

Art. 17 - JAULA DE SEGURIDAD

Art. 18 - RED DE SEGURIDAD

Art. 19 - HOMOLOGACION

Art. 20 – CUMPLIMIENTO

Art. 21 – LACRADO PARA TÉCNICA

Art. 22 - MODIFICACIONES AL REGLAMENTO



Art. 1- VIGENCIA

El presente reglamento tendrá validez hasta el 31 de diciembre de 2024.

Art. 2 - INTERPRETACION DEL PRESENTE REGLAMENTO.

La única interpretación válida del presente reglamento será exclusivamente la que aplique la Comisión Técnica.

Si la interpretación de algún artículo o párrafo del presente reglamento pudiese dar origen a dudas, se solicita a los interesados se abstengan de interpretarlos según su propio criterio. En tal caso se deberá elevar una nota al mail clubcupa@gmail.com dirigida a la comisión de técnica del CUPA, solicitando en ella la correspondiente aclaración, a fin de que ésta se expida al respecto mediante un informe escrito.

Dicho informe será la única constancia válida para el interesado en caso de que existan objeciones acerca del punto consultado.

El comisario Técnico, dará validez exclusivamente a todas las objeciones que estén respaldadas por las interpretaciones técnicas emitidas por escrito.

Art. 3 - VERIFICACIONES

- a) Los vehículos deberán estar bien presentados, no pudiendo participar aquellos que tengan mala presencia a criterio del comité organizador o director.
- b) Es deber de cada piloto y/o concurrente dar evidencia a al Comisario Técnico y a los Comisarios Deportivos de que su vehículo cumple con este reglamento en su totalidad en todo momento.
- c) Los participantes están obligados a poner a disposición de las Autoridades de la Prueba: el Manual de Taller, el Manual de repuestos y toda literatura pertinente al vehículo en el cual compitan, toda vez que sea solicitada.
- d) La Comisión Técnica se reserva la opción de comparar cualquier pieza mecánica, con repuestos originales obtenidos en plaza.
- e) El Comisario Técnico se reserva el derecho de retirar y/o retener cualquier elemento de los vehículos para ser analizados, aun sin que medie denuncia alguna.
- f) La no observancia de uno o varios ítems del presente reglamento, constatadas por las autoridades de la prueba, dará lugar a la sanción que dispongan los comisarios deportivos.

Art. 4 - DISPOSICIONES GENERALES

- a) Lo que no está expresamente permitido en éste reglamento, está prohibido.
- b) La tornillería será libre, a condición de que no cambie su función.
- c) No se permite el uso de dispositivos sobre alimentadores, ni montar una pieza distinta a la prevista por el fabricante.



Art. 5 - VEHÍCULOS ADMITIDOS.

- a) Automóviles de turismo de gran producción de 2 ó 4 puertas y de 4 plazas como mínimo.
- b) Automóviles de turismo de gran producción mixtos llamados (Pickup) de 2 puertas y de 2 plazas como mínimo.
- c) Serán de tracción delantera o trasera.
- d) El motor podrá ser de hasta 2000cc de cilindrada.
- e) Se admitirán automóviles de modelos hasta el año 2010 inclusive.

Art. 6 - MOTOR

a) Opciones de motores:

- 1- De la misma marca del vehículo.
- 2- Se autoriza también a los vehículos con motor transversal tracción delantera tener la opción de colocar motor VW.AP. En las cilindradas reglamentadas.
- 3- Se autoriza también a los vehículos tracción trasera tener la opción de colocar motor VW.AP. En las cilindradas reglamentada.
- 4- Se autoriza a colocar platina adaptadora entre motor y caja

b) Relación de compresión:

- 1- La relación de compresión en cada cilindro es máximo 10.5 a 1 con + 0 de tolerancia, la cual se medirá con la máquina de compresión marca Liso modelo B2 con el motor armado y si esta no diera podrá desarmar para ser medido, pero no se podrá descarbonizar ninguna parte. El técnico podrá optar por medir con probeta previo desarme.
- 2- A excepción de los vehículos tracción trasera motor delantero original que su relación de compresión no podrá ser mayor de 13 a 1. Tolerancia + 0% con la posibilidad de colocar nafta avgas 100/130 para estos casos.

c) Múltiple de admisión:

- 1- Deberá ser de la misma marca del motor respetando las medias originales.
- 2- No se puede mecanizar, pulirlo o microsferar en su interior.
- 3- Se autoriza la eliminación del cepillo calefactor.
- 4- Se autoriza a los modelos Chevrolet, agrandar la boca hasta 35 mm

d) El múltiple de escape es libre.

e) Brida:

Sin obligación de colocar brida



f) Carburador:

- 1- El carburador es libre.
- 2- Las bocas inferiores del carburador serán como máximo de 44 -44.
- 3- Se permite el uso de un adaptador entre el múltiple y el carburador de una altura máxima de 60 mm con tolerancia + 0, de material a elección.
- 4- Para los vehículos que cuentan con carburador de 1 boca, se autoriza sustituir el múltiple de admisión por otro de la misma marca, para poder montar un carburador de 2 bocas, a excepción de los vehículos tipo A1 con motor original que tendrán que llevar los 2 carburadores de una sola boca de 32 mm cada una.
- 5- El carburador no puede ser a depresión.
- 6- Se autoriza a colocar una toma de aire o un en causador sobre el espalón.
- 7- Se autoriza a colocar una pieza adaptadora entre el múltiple y la base del carburador.
- 8- La base del carburador no podrá estar a más de 60mm del múltiple.

g) Combustible:

- 1- Deberá ser de surtidor.
- 2- Se permite únicamente utilizar NAFTA PREMIUM 97 que podrá ser controlada por la inspección técnica en color y densidad más lo que el Comisario Técnico disponga.
- 3- No se permite agregados de ningún tipo.

h) TAPA DE CILINDRO

- 1- La tapa de cilindros será la original del motor y corresponder a la cilindrada escogida.
 - 2- Deberán tener solamente 2 válvulas por cilindro.
 - 3- Los resortes de válvulas son libres también la cantidad.
 - 4- Se permite suplementar los resortes y/o acondicionar el alojamiento para los resortes.
 - 5- Se permite mecanizar la parte superior de la tapa donde se encuentran los alojamientos de los botadores solamente para que pase la leva.
 - 6- Se permiten oídos en las galerías de aceite o agua.
 - 7- Se autoriza a soldar y reparar la tapa manteniendo original los conductos de admisión y escape como también las cámaras de combustión.
 - 8- Las válvulas serán las del modelo de serie, deberán respetar las medidas y materiales de fábrica Según la cilindrada escogida.
- No se pueden mecanizar salvo para rectificarlas en 45 °



9- Diámetro de válvulas permitidas:

7a) 1.6 y 1.8 motor VW.AP. Escape 33 mm Admisión 38 mm

7.b) 2.0 motor VW.AP. Escape 33 mm Admisión 40 mm

7.c) Para otras marcas las medidas serán las que marque el manual original del fabricante.

10- Se autoriza a tocar el vástago de la válvula para dar luz.

11- No se permiten de competición

12- Se autoriza a cepillar el plano de la tapa

13- Para los autos con tracción trasera motor delantero y motor original la tapa será libre.

14- Se permite utilizar guías de válvulas postizas.

15- El diámetro interior de las guías deberá respetar las medidas originales.

16- Los botadores son libres, pero respetando el diámetro de fábrica.

17- Los balancines se podrán rectificar en la zona de contacto, pero no modificar su forma original.

18- El árbol de leva es libre

19- La apertura máxima de válvula para todos los motores es de 12.5 mm +0% se mide en la válvula.

20- Se permite corrector de punto

21- Se permite el rectificado de los asientos de válvulas, sin tocar los conductos de admisión en su parte inferior, este rectificado deberá ser de 45° en la parte de contacto entre la válvula y el asiento.

i) Block de motor:

1- Debe ser el original de los modelos escogidos

2- No se permite desfasar las camisas ni bancadas

3- Se permite cambiar la tornillería

4- Se permite rectificar planos

5- Se permite rectificar los cilindros

6- Se permiten oídos en las galerías de aceite o agua.

7- Se permite una sobre medida del pistón original de hasta 1 (un) milímetro.

8- Si se utilizan pistones súper medida, igualmente no se podrá superar el límite de cilindrada de cada modelo + 3.5%.



j) Cigüeñal:

- 1- Deberá ser el original, debiendo respetar su peso
- 2- Se permite canalizar o ranurar para mejorar la lubricación, para lo cual se admite bajar su peso en 100 gr. Tolerancia 0.

k) El tensor de la correa o cadena de distribución es libre.

l) Bielas:

- 1- Las bielas serán las originales, a excepción de los modelos Chevrolet, que podrán utilizar las bielas originales de VW Gol y se podrá mecanizar la caja.
- 2- No se permite mecanizarlas
- 3- Solo se podrá igualar el peso de las bielas, debiendo quedar por lo menos una inalterada. No se permiten bielas forjadas.

m) Pistones:

- 1- Los pistones son libres.
- 2- Se deberá mantener la misma cantidad de aros (2 de compresión y uno de aceite).
- 3- No se permiten pistones forjados.
- 4- Los pernos de pistón y sus seguros son libres sus medidas.

n) Caño de Escape:

- 1- El caño de escape es libre.
- 2- No debe sobresalir de la carrocería.
- 3- No puede estar orientado directamente hacia el piso.
- 4- Se permite el uso de una sonda lambda con todos sus elementos.

o) Encendido:

- 1- Bobina, cables, rotor, tapa, son libres.
- 2- El módulo es libre en su modelo pero se deberá montar tal cual lo proporciona el fabricante.
- 3- Se deberá mantener el distribuidor en su ubicación original.
- 4- No se permite modificar ningún tipo de módulo de encendido.
- 5- Si algún modelo de motor viniese de fábrica con distribuidor a platino este podrá ser cambiado



por uno electrónico de algún modelo de auto de serie.

6- Se autoriza cuenta vuelta.

7- Se autoriza colocar corte de rpm sin largador

8- No se permite ningún tipo de sobre alimentador de corriente.

9- La instalación eléctrica del encendido tendrá que estar independiente

10- Los módulos serán precintados

p) Bomba de aceite:

Deberá ser de origen de alguno de los modelos antes mencionados en su emplazamiento de fábrica. Solo se permite modificar el resorte o la tensión del resorte para regular la presión.

q) Cáster:

1- Es libre

2- Se prohíbe el uso de cárter seco.

r) Se autoriza el uso de radiador de aceite.

s) El respiro del motor deberá descargar en un depósito de al menos, un litro de capacidad y metálico.

t) La bomba de agua será estándar de origen del modelo de motor.

u) Radiador de agua:

1- Es libre en su tamaño

2- Es libre la cantidad

3- Deben de estar ubicados en el compartimiento del motor.

4- Se deja cambiar de ubicación al tipo A1.

5- El ventilador del radiador es libre (común, eléctrico, etc., combinados o nada)

v) Las poleas son libres.

w) Filtro de aire



- 1- Es libre
 - 2- Uso obligatorio con elemento filtrante. (no se acepta solo rejilla salvo en las carreras de asfalto)
- x) Bomba de nafta y sistema de alimentación de combustible:
- 1- La bomba de nafta es libre y deberá estar ubicada fuera del habitáculo del piloto.
 - 2- El filtro de nafta deberá ser obligatoriamente metálico con acople rápido o rosca y deberá estar ubicado fuera del habitáculo del piloto.
 - 3- Las líneas de combustible deberán ser de caño con malla de acero.
 - 4- Todas las conexiones deben ser con encastre rápido o de rosca, solo se permitirán abrazaderas en los lugares donde sea imposible colocar las conexiones roscadas. Quedando al criterio del técnico la aprobación del uso de la abrazadera.
 - 5-
- y) El volante es libre.
- z) Placa y disco de embrague son libres, siempre que no sean multidisco.
Se autoriza a colocar embrague hidráulico.

Art. 7 - CAJA DE VELOCIDADES

- a) Será la original de la marca del vehículo.
- b) Tendrán un máximo de 5 marchas hacia adelante más una marcha atrás.
- c) Se autoriza a relacionar los cambios utilizando engranajes originales.
- d) No se autoriza a modificar el múltiple de cambios (directa).
- e) Las excepciones específicamente detalladas podrán:
 - e.1) El VW tipo A1 solo podrá usar la caja original de estos modelos de autos con 4 marchas hacia adelante más marcha atrás.
 - e.2) El Lada modelo Samara podrá usar la caja original o suplantarla por una de los dos modelos especificados de Fiat tanto en su totalidad como también usar sus trenes de engranajes especificados.
 - e.3) El modelo Ford Escort tracción delantera podrá colocar la caja MQ.
- f) Para todas las marcas y modelos sin excepción no se podrán usar engranajes rectos ni clanes en sus trenes de cambios.
- g) Se autoriza a suplementar las homocinéticas.
- h) Se autoriza a cambiar dentro de la marca del vehículo de homocinéticas.



Art. 8 - DIFERENCIAL.

- a) La relación para todos los vehículos participantes será no mayor a 4.80 a 1.
- b) Es libre el modelo y la marca para los vehículos de tracción trasera motor delantero.
- c) Deberá ser el original de la marca para los vehículos tracción delantera y el tipo A1.
- d) Se prohíbe el uso de autoblocante o cualquier tipo de traba del diferencial, de forma programada o accidental, salvo en los vehículos con motor delantero y tracción trasera.
- e) El cardán es libre.
- f) Los coches con tracción trasera motor delantero deben tener, sobre el piso, una chapa de 3 mm de espesor mínimo que cubra el volante motor y el cardán.

Art. 9 - SUSPENSIÓN

- a) Deberá ser el sistema original de vehículo.
- b) Se autoriza al Fiat con elástico transversal poder modificarlo y articularlo.
- c) Los resortes y espirales son libres en diámetro, largo y espesor.
- d) Barra de torsión
 - 1- Para los vehículos que vienen de fábrica con barra de torsión
 - 2- Es libre su uso
 - 3- Es libre su diámetro
 - 4- Es libre el material
 - 5- Tiene que respetar el sistema de anclaje original
 - 6- Los vehículos que no la traigan de fábrica no la pueden colocar
- e) Los elásticos son libres en su espesor y cantidad de hojas
- f) Las parrillas serán las originales de la marca
 - 1- Se autoriza a reforzarlas
 - 2- Se autoriza a cambiar el material de los bujes
 - 3- No se permite cambiar el sistema de anclaje al puente o chasis
 - 4- Se autoriza a adaptar la rótula en la parrilla modificando su anclaje



g) Amortiguadores:

- 1- Los amortiguadores son libres
- 2- No se permiten con deposito exterior
- 3- Se puede rotular el amortiguador en su vástago
- 4- Se permite tornear el vástago para regular la altura de funcionamiento.
- 5- La cantidad será la de fabrica
- 6- La ubicación será la de fábrica.

h) Es obligatorio el uso del McPherson original de la marca y modelo. Se autoriza a modificarlo

i) La trocha no puede superar 1.700mm medida de afuera a afuera sin tolerancia

j) Barra estabilizadora delantera

Para los vehículos que vienen de fábrica con barra estabilizadora:

- 1- Es libre su uso
- 2- Es libre su diámetro
- 3- Es libre su material
- 4- No se permite cambiar el sistema de anclaje al puente o chasis.
- 5- Se autoriza a los vehículos que la barra cumple la función de tensor, a cortarla y anular su efecto sin modificar los anclajes originales.

Los vehículos que no la traigan de fábrica no pueden colocarla

k) Barra estabilizadora trasera:

- 1- Es libre su uso para todos los vehículos
- 2- Tendrá que ser en una sola pieza
- 3- No se puede rotular
- 4- Es libre su espesor
- 5- Los anclajes deben de estar en el chasis
- 6- No se permite ser regulable

l) Los valores de altura y alineación, son libres.

m) Las ruedas no podrán sobresalir del guardabarros.

n) La distancia entre ejes tendrá una tolerancia de: + - 3 % de la medida original.

o) Se permite el uso de lingas

p) Los guardabarros deberán cubrir las ruedas



- q) Los Ford Tracción delantera podrán cambiarla araña porta maza delantera por una de acero.
- r) Se podrá realizar corrector de comba y avance en las torres de suspensión.
- s) Se permite colocar platillos flotantes o con rosca para soportar los espirales.

Art. 10 - SISTEMA DE DIRECCIÓN

- a) Sistema original de la marca y modelo
- b) Los brazos de dirección son libres
- c) Se autoriza a suprimir los punteros por rotulas
- d) Se autoriza a modificar el Ackerman
- a) El volante deberá contar con sistema extraíble rápido, no de fabricación casera y de aprobación por el comisario técnico (se recomienda pintar el aro extractor de amarillo).

Art. 11 - RUEDAS

- a) Deberán ser de uso comercial.
- b) Se autorizan las cubiertas Toyo R 888 y R888r en todas sus medidas.
No se permite utilizar esta cubierta nueva, se deberá conservar mínimo dos testigos originales para verificar su desgaste y no podrá tener más de 2,5 mm de goma por encima del testigo.
- c) Se autorizan a remarcar.
- d) No se autorizan de competición, quedando a criterio del Comisario Técnico su aprobación.
- e) Las llantas serán rodado 13 ó 14, el material es libre.
- f) Se permite cambiar el centro de la llanta para desplazarlas, con un ancho máximo de 7 pulg.

Art. 12 - FRENOS

- a) Se debe colocar una bomba de freno doble circuito con reservorios independientes o dos bombas de circuito simple, también con reservorios independientes.
- b) En los casos de colocación de doble bomba, se debe colocar un tope sobre el balancín para que, en caso de pérdida total de líquido en una bomba, la otra permita que el pedal accione correctamente.
- c) A satisfacción de los comisarios el resto del sistema es libre.
- d) No se permite el uso de ABS.
- e) Deberá contar con freno en las 4 ruedas.



- f) La pedalera es libre.

Art. 13 - SISTEMA ELÉCTRICO.

- a) Se deberá mantener el sistema de arranque original.
- b) Batería:
- 1- La tensión de la batería será de 12 V, la batería será libre.
 - 2- La ubicación de la batería es libre, debiendo estar separada del tanque de combustible y a un mínimo de 200mm del contorno de la carrocería.
 - 3- Deberá estar cubierta en su totalidad por un cajón plástico y firmemente afirmado a criterio del comisario técnico.
 - 4- Si estas se encuentran instaladas dentro del habitáculo deberá estar dentro de un cajón hermético para que no se derrame acido dentro del habitáculo o ser de Gel.
- c) El uso del alternador es libre.
- d) La instalación eléctrica deberá ser prolijamente presentada, segura y los cables protegidos con espagueti o caño corrugado.

Art. 14 - PESOS

- a) Los vehículos serán pesados con piloto con su indumentaria de competición completa, en el momento que los comisarios técnicos lo requieran. No permitiéndose ningún tipo de agregados. Ni tampoco se podrá sumarle el peso de alguna pieza o elemento perdido durante la competencia.
- b) Los pesos mínimos de los vehículos serán según las cilindradas:
- 1500 cc mínimo 830 kilos. Tracción trasera con motor original 750 kilos
 - 1600 cc mínimo 890 kilos, tracción trasera con motor original 800 kilos
 - 1800 cc mínimo 950 kilos tracción trasera con motor original 870
 - 2000 cc mínimo 1010 kilos tracción trasera con motor original 980 kilos
- c) Los kilos se suman y se descuentan por carrera según la siguiente tabla:
- Tabla de kilos según resultados de la final de cada fecha:
- 1° _____ + 30 Kg (carga 30 Kg)
 - 2° _____ + 20 Kg (carga 20 Kg)
 - 3° _____ + 10 Kg (carga 10 Kg)
 - 4° _____ 0 Kg (no carga ni descarga)
 - 5° _____ 0 Kg (no carga ni descarga)
 - 6° _____ 0 Kg (no carga ni descarga)



7° _____ - 10 Kg (descarga 10 Kg)

8° _____ - 20 Kg (descarga 20 Kg)

9° _____ - 30 Kg (descarga 30 Kg)

Del décimo hacia atrás todos descargan 30 kg del lastre.

- d) El piloto debe cargar en la siguiente fecha, el lastre según indica la tabla, siendo la carga máxima 90 Kg.
- e) Todo piloto que se integre luego de empezado el campeonato deberá colocar para esa fecha el peso máximo correspondiente al que tenga más en esa fecha, volviendo luego de esta carrera al peso que le corresponda.
- f) Lastres:
 - 1- Los lastres deberán estar firmemente abulonados a la carrocería y tener previsto un orificio con la posibilidad de poder precintarlos por parte del comisario técnico.
 - 2- Los elementos de lastre deberán estar abulonados como mínimo, con dos tornillos de 10mm de diámetro y 8.8 de dureza.
 - 3- Dichos lastres nunca deberán estar ubicados a menos de 200mm del contorno de la carrocería.

Art. 15 - CARROCERIA

- a) La carrocería debe mantener en un 80 % su forma original exterior. Para modificar la carrocería en su exterior, se deberá solicitar y consultar por escrito a la comisión técnica del CUPA. En el caso de las Pickup se autoriza aumentar el habitáculo hacia atrás hasta 40 cm.
- b) La utilización del parabrisas es opcional, en caso de utilizarlo deberá ser laminado y estar en perfectas condiciones, o en su lugar se colocará una malla protectora de alambre de 1,5 a 3 mm de espesor mínimo y un cuadrulado de 20x20mm como mínimo y 40x40mm como máximo, que permita la buena visibilidad del piloto, completando en la parte superior del mismo con un parasol, no debiendo obstaculizar la visión del piloto, a criterio de los comisarios.
- c) Es obligatorio el uso de dos espejos retrovisores exteriores y de por lo menos uno interior de buena visibilidad trasera para el piloto.
- d) Se deberán eliminar los paragolpes metálicos, delanteros y traseros, pudiéndose poner los paragolpes plásticos de fábrica, con sus soportes metálicos originales.
- e) Se debe eliminar el cierre interior del capo, debiéndose instalar, cierres exteriores metálicos, no elásticos (por lo menos dos).
- f) Se deben eliminar los resortes y/o amortiguadores de apertura del baúl, la llave y el cierre interior, instalándose cierres exteriores metálicos.
- g) Se deberán eliminar del vehículo: los vidrios de todas las puertas, laterales y la luneta trasera, pudiendo cambiarlo por policarbonato, a fin de colocar el número de identificación del vehículo.
- h) Se permite el uso de spoiler trasero.

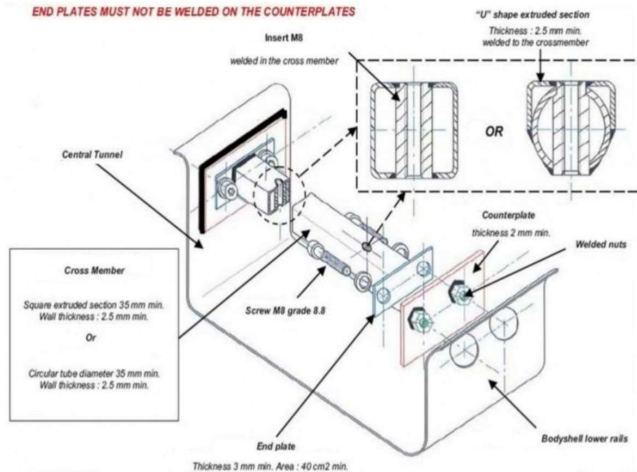


- i) Se permite eliminar adornos, baguetas, antenas y soportes de matrícula.
- j) Se permite sustituir los faros delanteros y traseros por metal o fibra.
- k) Se permite agregar conductos de enfriamiento por debajo de la línea inferior de la carrocería vista de frente, que no sobresalgan del plano vertical de la misma.
- l) Se permite colocar canalizaciones de aire para los frenos y radiadores de aceite, respetando lo anteriormente mencionado.
- m) Se permite aligerar o eliminar nervaduras internas de tapa de baúl y capo, teniendo la precaución de que la parte delantera de este último, no se levante por presión aerodinámica.
- n) Se permiten guardabarros, capo (se puede modificar donde va el filtro de aire) y tapa de baúl en fibra de vidrio.
- o) Se permite eliminar material de insonorización, guarnición y revestimiento de puertas, techo y piso.
- p) Se permite eliminar maquina levanta cristales y limitadores de puertas.
- q) Se permite eliminar el tablero completo y/o agregar instrumental de navegación e interruptores varios, se sugieren eléctricos.
- r) Se permite retirar todos los elementos que constituyen el sistema de calefacción, así como sus comandos y cañerías.
- s) Se permite perforar el espolón y colocar una toma de aire o que sobresalga el filtro.
- t) Se permite el refuerzo de la carrocería, sin alterar sus dimensiones, desde los anclajes de los elementos de las suspensiones delanteras hacia atrás y desde los anclajes de los elementos que soportan la suspensión trasera hacia adelante.

Quedan exceptuados aquellos vehículos que usen motor trasero. La interpretación de estas estructuras será de criterio exclusivo de los comisarios técnicos.

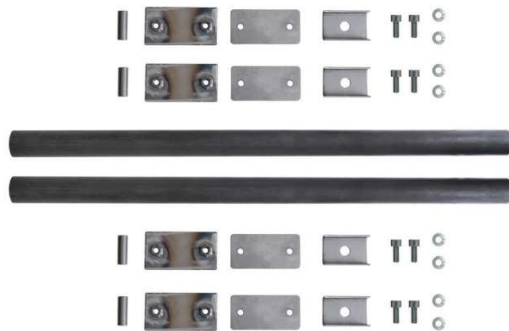
Art. 16 - SEGURIDAD

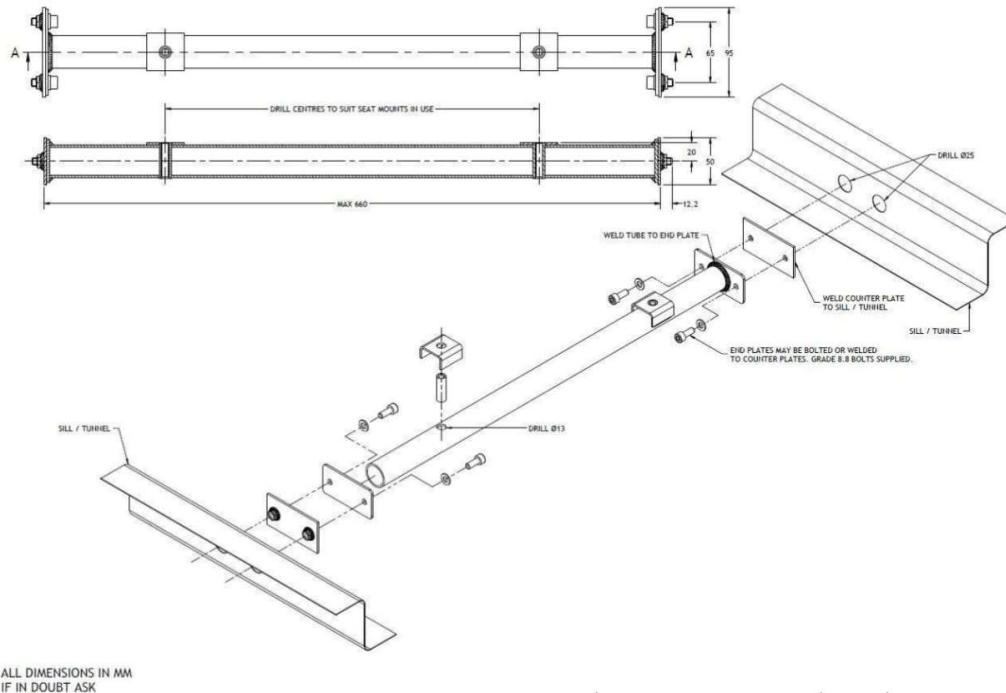
- a) Las puertas deberán tener su cerradura original o un pasador que se pueda abrir de afuera. Si es 4 puertas se autoriza a clausurar las 2 traseras.
- b) Las butacas deben ser homologadas según norma FIA 8855-1999, vigentes lista técnica N° 12 publicada por FIA. Los anclajes deben ser metálicos y estar asegurados de preferencia a la jaula con soporte en H, con tornillos (minimo 8mm de diámetro), con una dureza de 8.8, o al zócalo si este esta lo suficientemente reforzado a juicio del comisario técnico.



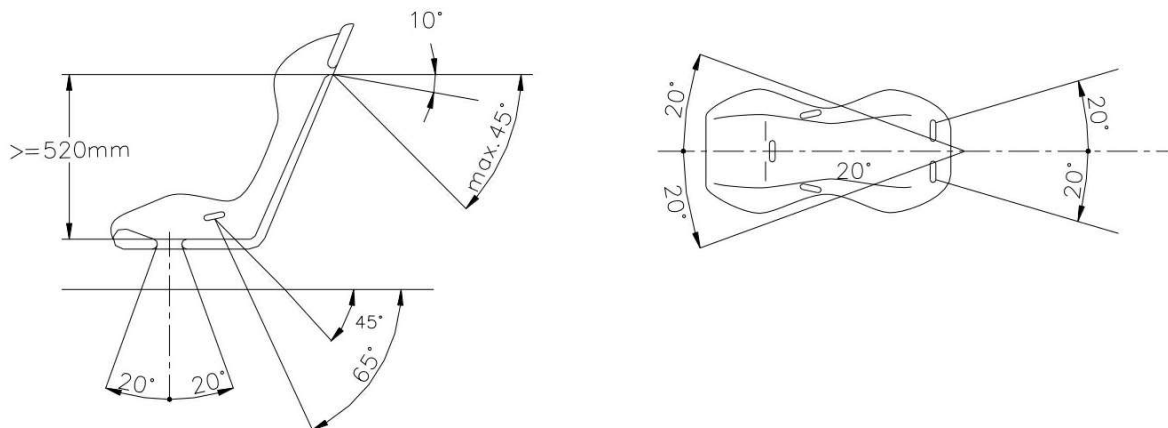
Para la base se deben utilizar rieles (del largo necesario) de caño cuadrado 35 mm x 35 mm x 2,5 mm, o tubulares de 35 mm de diámetro x 2,5mm

Ejemplo de kit de instalación:





- c) Los cinturones de seguridad deben ser homologados según norma FIA 8853/98, 8854/98 vigentes según lista técnica N° 24 o norma FIA 8853-2016 vigentes según lista técnica N° 57.. Los anclajes deben ser metálicos y estar asegurados a la jaula, con tornillos (mínimo 10 mm de diámetro), con una dureza de 8.8. Su colocación se realizará según el siguiente esquema.



- d) El tanque de nafta debe ser el de fábrica o especialmente construido para competición. Deberán tener un tapón de llenado que no permita el derrame de combustible. Podrá ser colocado en el baúl del vehículo, debidamente asegurado sin ningún elemento elástico y a juicio de los comisarios técnicos. En los vehículos que no tienen baúl, los tanques de nafta deberán ser cubiertos en su totalidad con una chapa atornillada al piso.

De no ser FT3-1999, FT3.5-1999, FT5-1999, se deberá implementar el uso de espuma de seguridad en conformidad con la especificación militar estadounidense MIL-B-83054 o lamina anti explosión D-Stop antes de julio del presente año.

- e) El habitáculo del piloto debe estar aislado del baúl y del vano motor, con material metálico tipo mata fuego, tanto en la parte delantera como trasera.



- f) El corte de corriente debe ser general, de comando exterior e interior, debiendo cortar la corriente de todo el auto, excepto la instalación del foco alógeno trasero, que debe tener instalación independiente al corte general del auto y con fusible. El comando exterior debe estar identificado con el dibujo de un rayo de color rojo con fondo blanco, ubicado del lado derecho en la pared inferior del parabrisas.
- g) El extintor deberá ser uno de 4 kilos o dos de 2 kilos. Deben estar colocado/s en un lugar accesible al piloto sentado y con los cintos de seguridad abrochado y bien tensados, con seguros metálicos, no elásticos y de fácil apertura debe contar con topes antitorpedo. Deberá tener previsto un orificio con la posibilidad de poder precintarlo por parte del comisario técnico.
- h) En el lugar del vidrio trasero sobre la parte superior se debe montar dos focos de frenos, de 8cms de diámetro mínimo, con lámpara de 21W (o equivalente en led)
- i) Entre los focos de freno se deberá montar 1 luz Led amarilla de potencia comprendida entre 35w a 50w y otra auxiliar igual o halógena (h3) de potencia 55watts. Esta debe ser encendida al ingresar a pista, y durante su permanencia en la misma. Esta luz deberá contar con encendido individual, sin pasar por la llave de corte general y con un fusible.
- j) Se deberán montar 2 luces Led amarillas en los laterales, a cada lado del piloto, detrás de la ventanilla y aproximadamente a la altura de la misma. Ambas deben estar prendidas al igual que una posterior.
- k) Para los circuitos de asfalto, se debe montar también una luz roja, para agua o lluvia, de un mínimo de 21W, se permiten luces Led de igual o mayor potencia.
- l) Los vehículos deberán tener previsto un enganche de fácil acceso, uno adelante y otro atrás. Los enganches deberán ser fabricados con lingas de 6mm mínimo (cable de acero), que forme un ojal de 6cms de diámetro mínimo, forrado con caño rojo. Dichos enganches no deberá tocar el suelo.
- m) Los autos de tracción trasera, deberán colocar barreros de 25cms mínimo de 30cms mínimo de largo y a una distancia no mayor de 10cms del suelo.

Art. 17 - JAULA DE SEGURIDAD

- Las soldaduras deben realizarse a lo largo de todo el perímetro del tubo.
- Los tubos de la jaula no deben transportar líquidos.
- La jaula de seguridad no debe dificultar la entrada o salida del vehículo.
- La jaula de seguridad debe estar completamente contenida entre los anclajes de los elementos de suspensión delantera y trasera que soportan las cargas verticales (muelles y amortiguadores).
- La jaula debe estar forrada de material acolchado en los lugares con cercanía al piloto, con material de alto impacto e ignífugo.
- Por definiciones, consultar el artículo 253 del Anexo "J del CDI.
- Para los vehículos construidos a partir de 2023, las dimensiones de los caños será mínimo en estructuras base de mm 45 x 2.5 o 50 x 2.0 (sin costura).
- Para los vehículos construidos a partir de 2021, las dimensiones de los caños adicionales obligatorios será mínimo mm 38 x 2.5 o 40 x 2.0 (sin costura).

ESTRUCTURA BASE

Está compuesta de un arco principal y un arco delantero (o compuesta de dos arcos laterales arco principal y dos semi arcos laterales), sus tirantes de conexión, un tirante diagonal, tirantes longitudinales traseros y bases de anclajes.

<ul style="list-style-type: none"> - ESTRUCTURA BASE 1 - 1 arco principal - 1 arco delantero - 2 tirante longitudinales - 2 tirantes longitudinales traseros - Las conexiones de los tirantes longitudinales a los arcos principal y delantero deben estar al nivel del techo 	
Tipo-1	
<ul style="list-style-type: none"> - ESTRUCTURA BASE 2 - 2 arcos laterales - 2 tirantes transversales - 2 tirantes longitudinales traseros (Backstays) - Las conexiones de los tirantes transversales a los arcos laterales deben estar situadas al nivel del techo. 	
TIPO -2	
<ul style="list-style-type: none"> - ESTRUCTURA BASE 3 - 2 arcos laterales que incorporan los (Backstays) - 2 tirantes transversales - 2 pilares traseros, rectos en vista lateral - Las conexiones de los tirantes transversales a los arcos laterales deben estar situadas al nivel del techo. 	
Tipo -3	
<ul style="list-style-type: none"> - ESTRUCTURA BASE 4 - 1 Arco principal - 2 semi arcos laterales - 1 tirante transversal - 2 tirantes longitudinales traseros (Backstays) - Las conexiones del tirante transversal a los semi arcos laterales y de las los semi arcos laterales al arco principal principal deben estar situadas al nivel del techo 	
Tipo -4	

Se podrán aceptar otras opciones de estructuras base y refuerzos para las mismas definidas en el Anexo "J" a criterio del técnico.

ARCO PRINCIPAL

El arco principal es una estructura constituida por un cuadrado o arco sensiblemente vertical situado en un plano transversal al vehículo e inmediatamente detrás de los asientos delanteros.

La parte casi vertical del arco principal (o el pilar trasero de un arco lateral) debe estar lo más cerca posible de los paneles laterales internos de la carrocería y no debe tener más de una curva.

ARCO DELANTERO

Idéntico al arco principal pero su forma sigue los montantes y el borde superior del parabrisas.

El pilar de un arco delantero (o el pilar frontal de un arco o semiarco lateral) debe seguir lo más cerca posible a los montantes del parabrisas y no debe tener curvas adicionales por debajo de donde deja de seguir al pilar del parabrisas.

ARCO LATERAL

Estructura constituida por un cuadro o arco sensiblemente vertical situado a lo largo de la parte derecha o izquierda del vehículo. Los montantes traseros de un arco lateral deberán estar justo detrás de los asientos delanteros. Los montantes delanteros deben seguir los montantes del parabrisas y de la puerta de forma tal que no impidan la entrada o salida del piloto.

La parte casi vertical del arco principal (o el pilar trasero de un arco lateral) debe estar lo más cerca posible de los paneles laterales internos de la carrocería y no debe tener más de una curva.

El pilar de un arco delantero (o el pilar frontal de un arco o semiarco lateral) debe seguir lo más cerca posible a los montantes del parabrisas y no debe tener curvas adicionales por debajo de donde deja de seguir al pilar del parabrisas.

SEMI ARCO LATERAL

Estructura constituida por un cuadro o semi arco sensiblemente vertical situado a lo largo de la parte derecha o izquierda del vehículo unido a un arco principal. Unido a un arco principal a nivel del techo justo detrás de los asientos delanteros. Los montantes delanteros deben seguir los montantes del parabrisas y de la puerta de forma tal que no impidan la entrada o salida del piloto.

El pilar de un arco delantero (o el pilar frontal de un arco o semiarco lateral) debe seguir lo más cerca posible a los montantes del parabrisas y no debe tener curvas adicionales por debajo de donde deja de seguir al pilar del parabrisas.

TIRANTE LONGITUDINAL

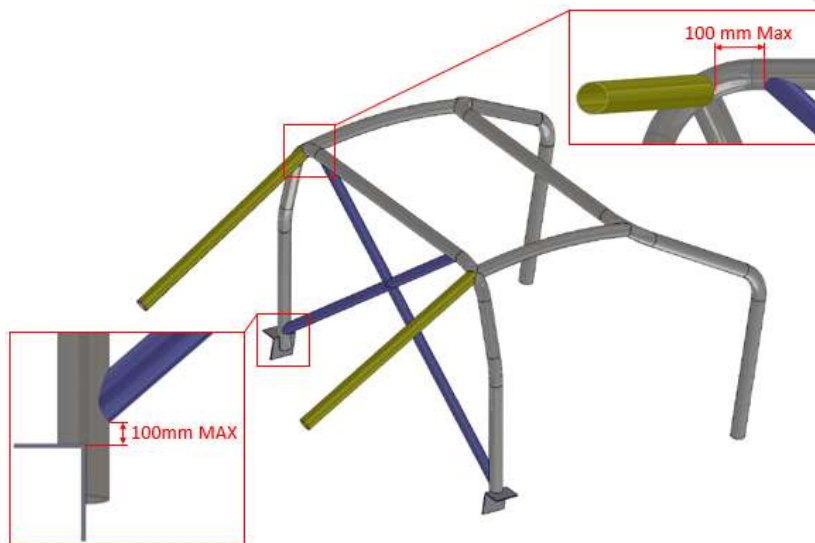
Tubo longitudinal que no forma parte del arco principal, delantero o laterales y los une, así como los tirantes de refuerzo traseros.

TIRANTES LONGITUDINALES TRASEROS (Backstays)

Son obligatorios y deben anclarse cerca del techo y cerca de los ángulos superiores exteriores del arco principal, a ambos lados del vehículo. Deberán formar un ángulo mínimo de 30 grados con la vertical y estar dirigidos hacia atrás, serán rectos y tan cercanos como sea posible a los paneles laterales de la carrocería. El material deberá cumplir con requisitos del arco principal.

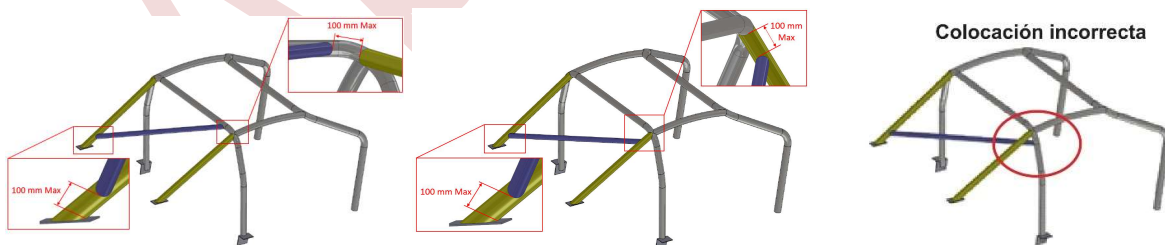
TIRANTE DIAGONAL en el arco principal

Se debera colocardos tirantes diagonales en el arco principal.
Los tubos deben ser rectos y uno de los dos debe ser una sola pieza.
El extremo inferior de la diagonal debe unirse al arco principal a no más de 100 mm del montaje.
El extremo superior de la diagonal debe unirse al arco principal a no más de 100 mm, hacia el interior, desde su unión con el backstay.

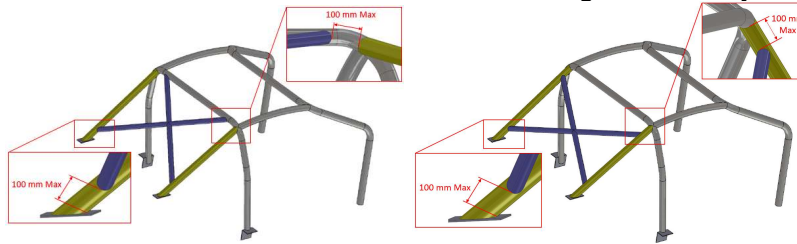


TIRANTE DIAGONAL en el Backstays

La colocación de un tirante diagonal de acuerdo con los dibujos es obligatoria.



Si se utilizan dos tirantes de acuerdo con los siguientes dibujos, uno de los dos debe ser una sola pieza.

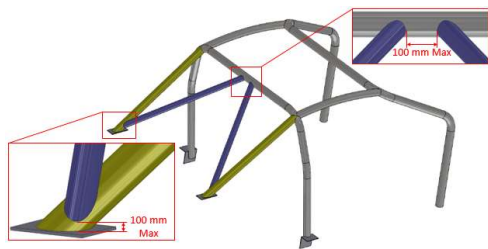


El extremo superior del tirante debe unirse al arco principal o al (backstay) a no más de 100 mm de la unión entre el arco principal y el backstay.

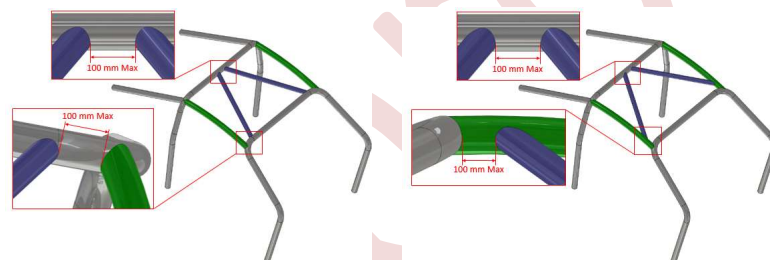
El extremo inferior del tirante debe unirse al backstay a no más de 100 mm del montaje del backstay en la carrocería.

Opcional:

- La siguiente configuración según el dibujo



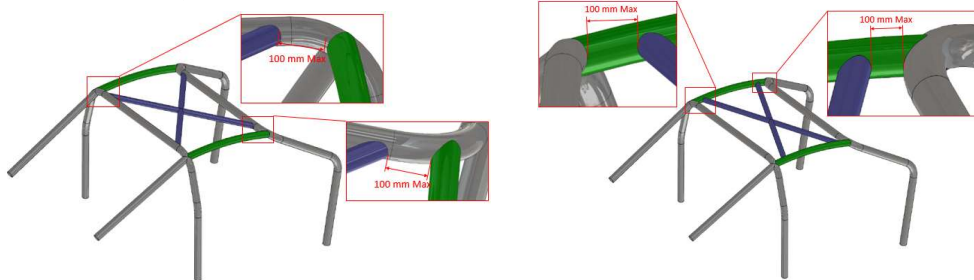
con esta opción es obligatorio si se utiliza un refuerzo de techo que cumpla con los siguientes dibujos



Los extremos de los refuerzos de techo deben estar a menos de 100 mm de la unión entre las barras antivuelco y los miembros (no aplicable a la parte superior de la V formada por refuerzos que deberán estar a una distancia máxima de 100 mm en ese lugar)

REFUERZOS DE TECHO

En la parte superior de la jaula de seguridad se recomienda equiparla con miembros de acuerdo con uno de los dibujos.



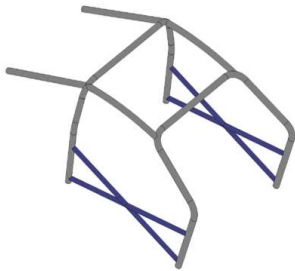
- Uno de los dos miembros debe ser una sola pieza. Los refuerzos pueden seguir la curvatura del techo.
- Los extremos de los refuerzos deben estar a menos de 100 mm de la unión entre las barras antivuelco y los miembros.

TIRANTES DE PUERTAS (Protección Lateral)

Es obligatorio montar mínimo dos tirantes longitudinales a cada lado del vehículo.

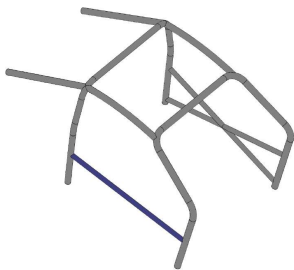
La protección lateral estará situada tan alta como sea posible pero sus puntos de anclajes superiores no estarán a más de la mitad de la altura total de la puerta medida desde su base.

Los dos tirantes laterales se podrán substituir por una protección en (X), se deberá colocar sus puntos de anclajes inferiores directamente sobre el larguero longitudinal, y tener al menos una parte de la (X) en una barra de una sola pieza.



Para competiciones sin copiloto:

Las barras de puerta obligatorias pueden instalarse solo en el lado del conductor, y la configuración obligatoria en el lado opuesto es la del dibujo.



REFUERZO DE PILARES DE PARABRISAS

Se recomienda agregar un miembro de refuerzo recto de acuerdo con el dibujo a cada lado de la barra antivuelco delantera entre la esquina superior del parabrisas y la base de esta barra antivuelco.

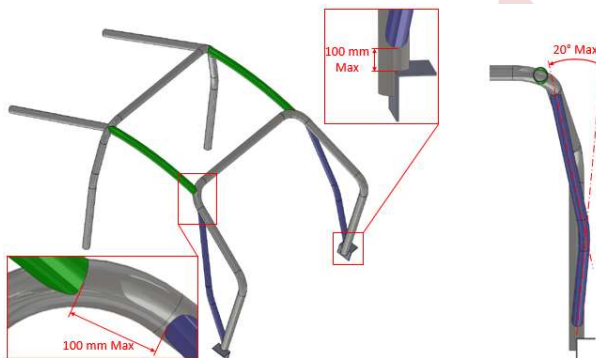
Este miembro de refuerzo puede doblarse con la condición de que sea recto en una vista lateral y que el ángulo del doblez no exceda los 20 °.

El miembro en el lado opuesto no tiene que estar doblado.

Su extremo superior debe estar a menos de 100 mm de la unión entre la barra antivuelco frontal (lateral) y el miembro longitudinal (transversal).

Su extremo inferior debe estar a menos de 100 mm del montaje (frontal) de la barra antivuelco frontal (lateral).

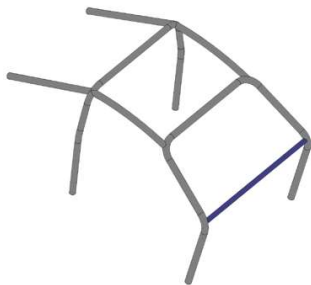
Si este refuerzo cruza las barras de la puerta, debe dividirse en varias partes (las barras de la puerta no deben dividirse para instalar este refuerzo).



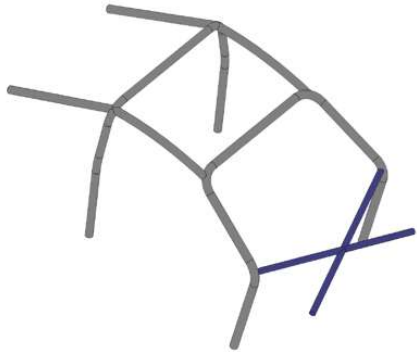
TIRANTE DE REFUERZO TRANSVERSAL

Se autoriza el montaje de dos tirantes transversales. El tirante de refuerzo transversal anclado al arco delantero, no debe reducir el espacio reservado al piloto.

Debe situarse lo más alto posible, pero su borde inferior no debe superar la parte superior del tablero y no debe colocarse debajo de la columna de dirección.



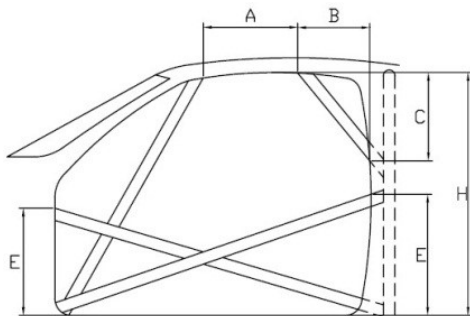
Se podrá sustituir por extensiones hacia los montajes superiores de la suspensión delantera en forma una "X" según dibujo



REFUERZOS:

La presencia de los refuerzos de la jaula en la abertura de la puerta debe cumplir con los siguientes criterios:

- La dimensión A debe tener un mínimo de 300 mm.
- La dimensión B debe tener un máximo de 250 mm.
- La dimensión C debe tener un máximo de 300 mm.
- La dimensión E no debe tener más de la mitad de la altura de la abertura de la puerta (H).





OTROS REFUERZOS:

- a) Se podrán colocar caños de refuerzo que estén contenidos entre los anclajes de los elementos de suspensión delantera hasta los elementos de suspensión trasera que soportan las cargas verticales (muelles y amortiguadores).
- b) No debe reducir el espacio reservado al piloto
- c) No debe reducir el espacio reservado al ingreso o salida del piloto

Art. 18 - RED DE SEGURIDAD

En los laterales del habitáculo, se colocarán redes para evitar que en el caso de accidente los brazos del piloto puedan salir del habitáculo. Las mencionadas redes de seguridad, deberán estar afirmadas a la jaula, no podrá ser de material elástico ni las rejillas ni sus anclajes.

Art. 19 - HOMOLOGACION

Es obligación del participante suministrar los datos técnicos identificatorios.

Correspondientes al modelo, del motor, caja de cambios, suspensión, etc., ya sea con el manual de taller, manual del propietario y/o ficha de homologación. Grupo 1 ó N exclusivamente.

Art. 20 - CUMPLIMIENTO

Todo competidor o concurrente, por el solo hecho de inscribirse y/o participar en una competencia, declara aceptar, acatar y respetar el presente reglamento mecánico, así como también el reglamento general, el RPP, Anexos, CDI, RDN y las autoridades correspondientes.

Art. 21 – LACRADO PARA TÉCNICA

- a) Se deberá realizar orificios, de mínimo 2mm de diámetro, para lacrar la tapa de cilindros al block.
- b) Se deberá realizar orificios, de mínimo 2mm de diámetro, en dos tornillos de tapa de válvulas.
- c) Se deberá realizar un orificio, de mínimo 2mm de diámetro, en un tornillo de la base del carburador.
- d) Se deberá realizar un orificio, de mínimo 2mm de diámetro, en la caja de cambios y otro en el motor para unirlos con un lacre, de no ser posible comunicar al técnico para recibir indicaciones.
- e) Se deberá realizar un orificio, de mínimo 2mm de diámetro, en la tapa por donde sale el diferencial en caso de tenerla.

Art. 22 – MODIFICACIONES AL REGLAMENTO

El club se reserva el derecho de modificar el presente reglamento previa homologación de la FADU y comunicar la modificación por anexo en tablón oficial o en el reglamento particular de la prueba.

ACLARACION (VW Tipo A 1 = VW Fusca, Brasilia).